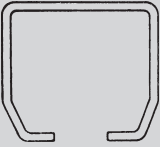
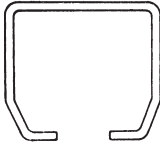
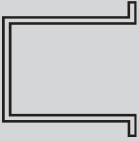
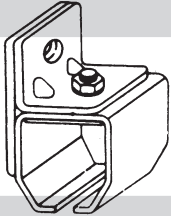
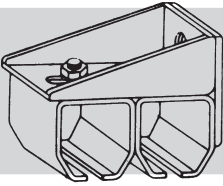
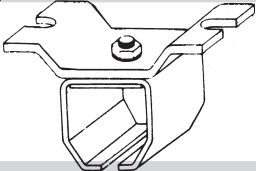
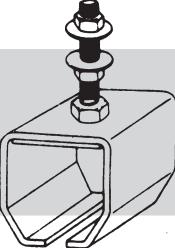
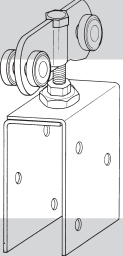
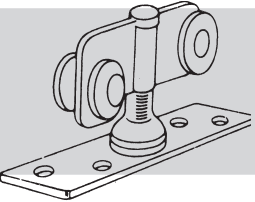
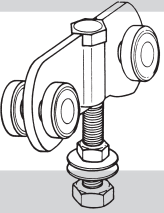
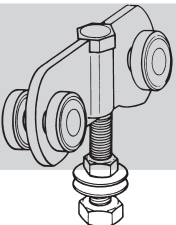


# Skyveportbeslag

Pris og produktkatalog  
2025

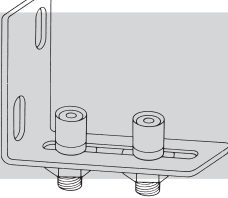
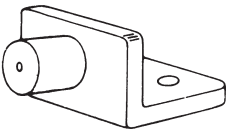
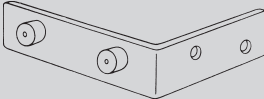
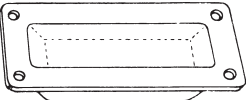
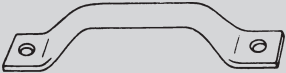



**GRØNN INDUSTRI AS**

		System/Type	Best. nr.	Pris	Nobbnr.
Toppskinne System 200		200 (kg) 2 m	150202	521,87	30843304
		200 (kg) 3 m	150203	782,15	30843312
		200 (kg) 4 m	150204	1042,42	30843320
Toppskinne System 400		400 (kg) 2 m	150402	872,85	30843338
		400 (kg) 3 m	150403	1307,96	30843346
		400 (kg) 4 m	150404	1744,39	30845465
Endeklips		200	151010	55,21/stk.	22197941
		400	151011	60,46/stk.	22197958
Enkel veggbrakett		200 BF	151001	151,17	22197974
		400 BF	151002	187,97	22197982
Dobbel veggbrakett		200 BD	151004	467,96	22198006
		400 BD	151005	687,50	22198014
Takbrakett Ved montering av doble braketter for takfeste monteres 2 stk enkle ved siden av hverandre.		200 BS	151007	151,17	22198030
		400 BS	151008	209,01	22198048
Takbrakett med bolt Ved montering av doble braketter for takfeste monteres 2 stk enkle ved siden av hverandre.		200 BSS	151013	145,91	22198063
		400 BSS	151014	216,90	22198071
Hengeruller tredør		200 HW	151016	553,41	22198097
		400 HW	151017	726,94	22198105
Hengeruller tredør toppfeste		200 HT	151025	561,31	22198121
		400 HT	151026	721,69	22198139
Hengeruller ståldør Boltlengde: 70mm - 200kg 100mm - 400-600kg.		200 HM	151019	390,42	22198154
		400 HM	151020	517,93	22198162
Hengeruller ståldør Boltlengde: 100mm - 200kg 150mm - 400-600kg.		200 HMX	151022	415,39	22198188
		400 HMX	151023	578,39	22198196

Prisene gjelder levering fra lager i Asker, veil eks. mva.

Forbeh. om trykkfeil

		System/Type	Best. nr.	Pris	Nobbnr.
Bunnstyring veggfeste		Enkel/2 rl. GS Dobbel/3 rl. GS/D	151038 151039	494,26 612,57	22198378 22198386
Enkel dørstopper gulv og veggmontering		Type 1213	151044	353,30	22198394
Dobbel dørstopper veggmontering		Type 1214	151045	588,91	22198444
Skyvedørsskål 80mm x 180mm 40mm x 145mm innfelling		Type 1207	151046	201,12	22198410
Håndtak 30mm x 230mm		Type 1206	151043	190,61	22198402
Skåte		Type 1200 350 mm	151047	531,08	22198451
		Type 1201 550 mm	151048	673,04	22198469



# BESKRIVELSE

Grønn Industri har gjennom sin import opparbeidet erfaring i fabrikasjon av alle typer skyveportbeslag for industrielt og kommersielt bruk.

Utførelsen av dette nye system har forandret alle synspunkter på moderne konstruksjon av både stål- og tredører og samtidig tatt hensyn til pris, enkel montering, behandling og transport. Fabrikken har ved den nye konstruksjonen klart å begrense antall komponenter som muliggjør å redusere antall deler på lager og dermed redusere omkostningene. Grønn Industri skyveportbeslag fremstilles av beste kvalitet materiale, med datastyrt produksjonsteknikk sikrer man den høyest mulige standard til de mest konkurransedyktige priser.



# SKINNER

Alle skinner er i kaldvalset, galvanisert konstruksjonsstål etter British Standard, B.S. 2989. Profilformingen er datastyrt og blir prøvet og kontrollert for styrke og varighet.

Skinnelengder av samme profil passer i hverandre for enkel håndtering, transport og lagring. Alle skinner finnes i 2, 3, og 4 meters lengder som standard.

System	Maksimal Dør Høyde	Maksimal Dør Vekt	Dør Tykkelse
200	3300mm	200kg	38 - 50mm
400	4200mm	400kg	48 - 57mm





# BRAKETTER

Den spesielle brakettutførelsen gir betydelige fordeler for installatør/lagerholder.

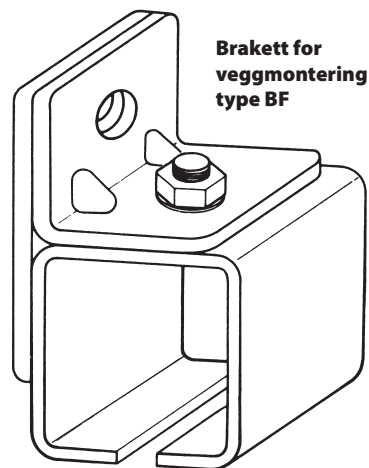
Den omfatter universalbrakett for vertikal eller horisontal bolt-befestigelse. Den horisontale platen kan plasseres slik at man har reguleringsmuligheter sideveis eller parallelt med senteret av skinnen.

Braketten leveres med en låseplate for å forebygge skinnenebevegelse og virker samtidig som overgang hvor to skinner skjøtes.

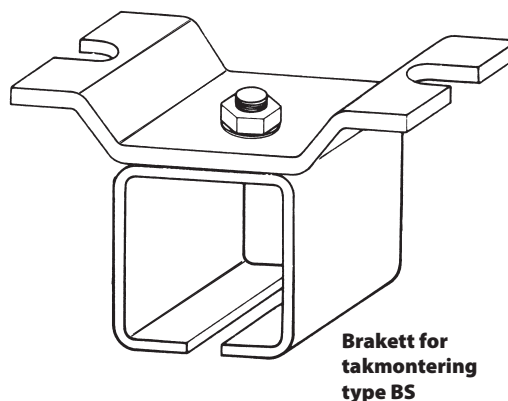
Utformingen reduserer nødvendigheten av å lagre forskjellige typer skinnebraketter.

Brakettene er en presset stålkonstruksjon og tykt sinkbelagt.

Brakettene bør plasseres med maksimal avstand, senter til senter på 1 meter.



151001-200 kg  
151002-400 kg

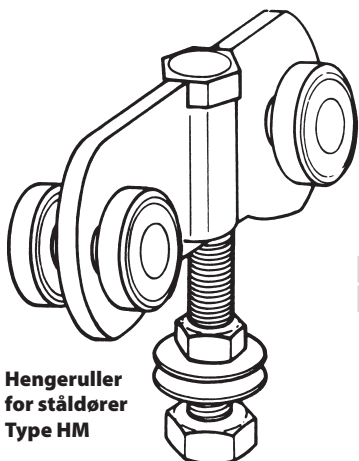


151007-200 kg  
151008-400 kg

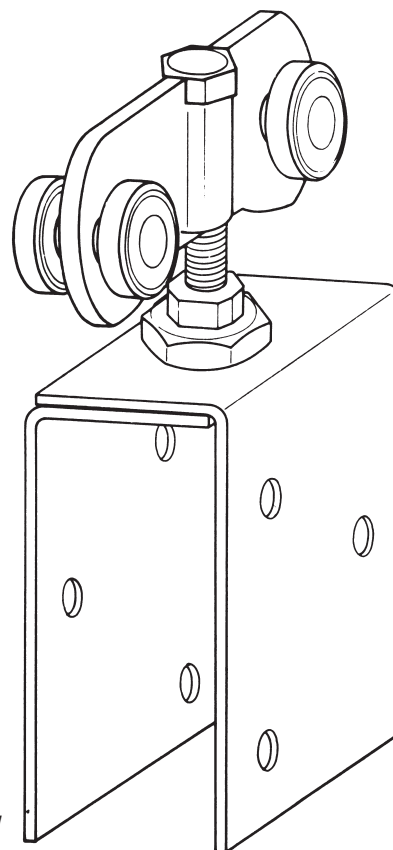
# OPPHENG

Opphengene er av presset sinkbelagt stål. Hjulene er spesialutformet med helt smørefrie uavhengige kulelagre. De har innebygget en patentert selvjusterende form som gir stille gange og et langt liv under de mest krevende forhold.

Standardhengerne for metalledører leveres med låsemuttere. For tredører er det nødvendig å bruke beslagplater av stål med messing låsmuttere i tillegg.

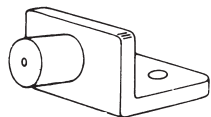


151019-200 kg  
151020-400 kg



151016-200 kg  
151017-400 kg

# TILBEHØR



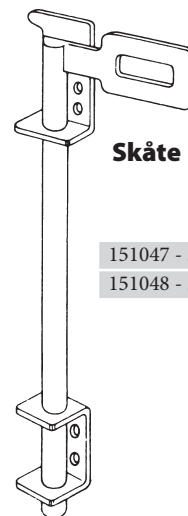
**Enkel Dørstopper**

151044

**Håndtak**



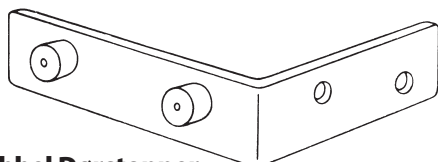
151043



**Skåte**

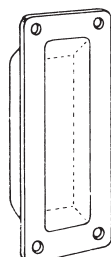
151047 - 350 mm

151048 - 550 mm



**Dobbel Dørstopper**

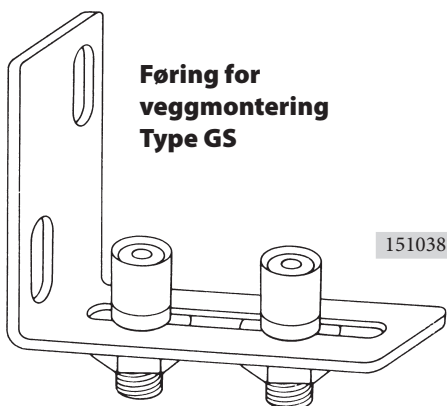
151045



**Skyvedørs-skål**

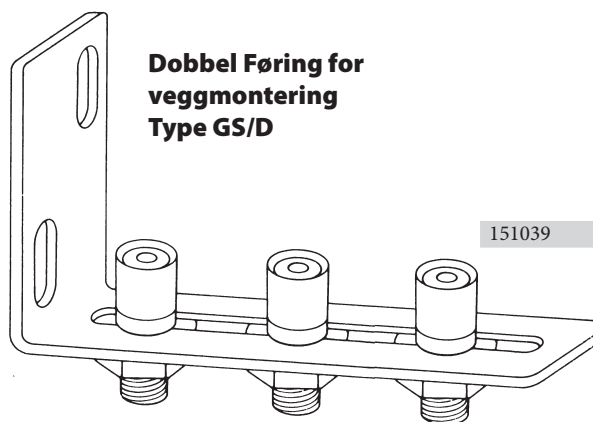
151046

# STYRERULLER



**Føring for veggmontering Type GS**

151038

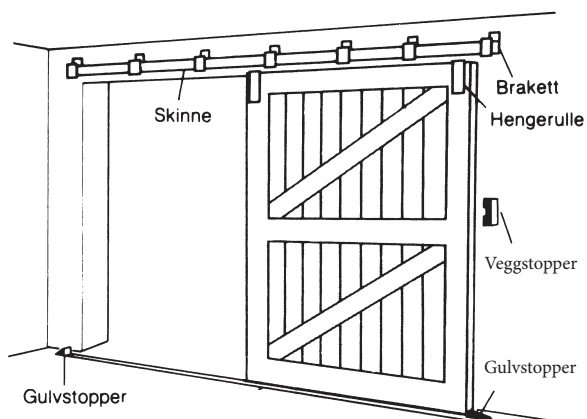


**Dobbel Føring for veggmontering Type GS/D**

151039

# VALG AV DØRBESLAG

For å velge det mest anvendelige beslag, er det viktig å vurdere omhyggelig dørvekt, høyde og plassering idet man tar alle faktorer i betraktning som ekstra stor bruksbelastning og vindtrykk etc... Utvalgsoversikten vist nedenfor er til hjelp for å finne det rette system, og mengder som er nødvendig for ditt bruk! Hvis man er i tvil, velg system med høyere kapasitet.



## Valg

Fastslå dørhøyde og vekt pr dørblad, spesifiser deretter de tilsvarende poster fra den følgende oversikt. Hvis en er i tvil, bruk alltid neste større kapasitet eller kontakt den stedlige forhandler eller Grønn Industri direkte.

## Spesifikasjoner

System	Maksimal Dør Høyde	Maksimal Dør Vekt	Dør Tykkelse	Skinne To Ganger Dør Bredde	Brakett Enkel Vegg/tak Feste	Brakett Dobbel Vegg/tak Feste	Henge-ruller 2 pr. Dørblad	
							Stål	Tre
200 200HM/200HW	3300mm	200kg	38 - 50mm	200	200BF/BS	200BD/BS	200HM	200HW
400 400HM/400HW	4200mm	400kg	48 - 57mm	400	400BF/BS	400BD/BS	400HM	400HW

## Rettledning

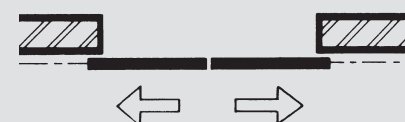
Beregn kvantum av skinner, braketter, hengere, styring og kanaler i forhold til dørbredden som eksemplene viser med angivelse av de rette referanser til oversikten.

### enkel dør montert på én skinne



Tot. dørbredde	Skinnelengde	Braketter	Hengeruller
3500	1x3000 1x4000	8	2

### to dør-system på én skinne



Tot. dørbredde	Skinnelengde	Braketter	Hengeruller
4500	3x3000	10	4

### to dør-system på dobbel skinne



Tot. dørbredde	Doble Skinnelengde	Braketter	Hengeruller
6000	6x3000	10	4

Målene er angitt i mm.

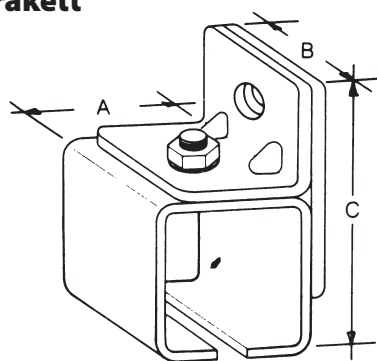
# TOPPMONTERT SKYVEPORTBESLAG

Brakettene bør plasseres med maksimal avstand, senter til senter på 1 meter.

Brakettene leveres med en låseplate for å forebygge skinnebevegelse og virker samtidig som overgang hvor to skinner skjøtes.

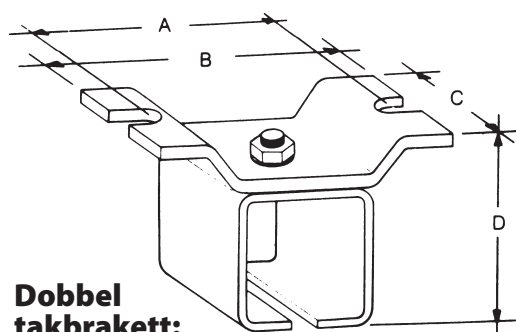


## Enkel veggbrakett



	A	B	C	BOLT DIA
200 BF	49	40	84	M8
400 BF	59	50	102	M10

## Enkel takbrakett

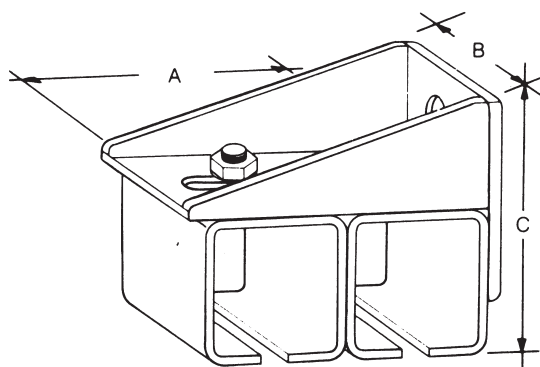


### Dobbel takbrakett:

To enkle monteres ved siden av hverandre.

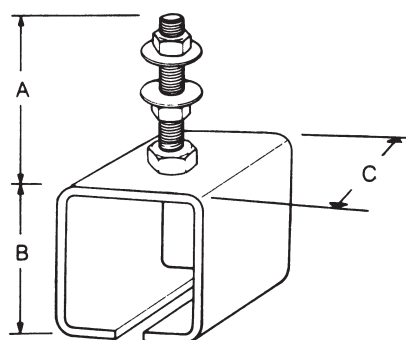
	A	B	C	D	BOLT DIA
200 BS	78	94	40	71	M8
400 BS	102	122	50	85	M10

## Dobbel veggbrakett



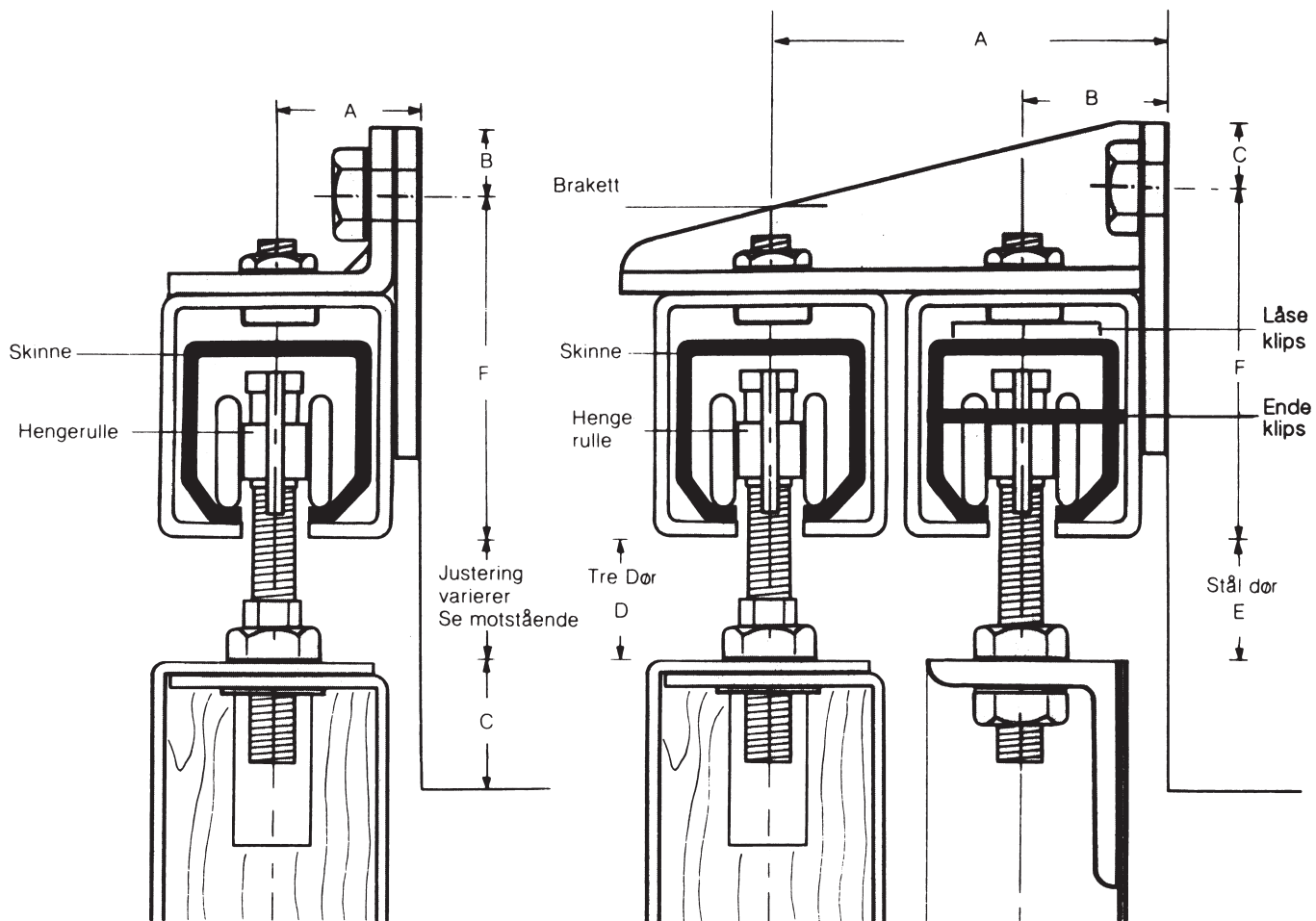
	A	B	C	BOLT DIA
200 BD	120	50	84	M10
400 BD	180	60	102	M16

## Brakett for takfeste m/ bolt



	A	B	C	BOLT DIA
200 BSS	47	48	40	M8
400 BSS	77	62	50	M10





Dim	A	B	C
200	26	10	25
400	32	15	25


Dim	A MAX	B MIN	C	D	E	F
200	102	29	11	19/33	10/22	84
400	149	38	22	23/63	12/42	102

Mål fra hjul nederst på bolt	
200	45mm
400	75mm

# BESTILLINGSEKSEMPEL

## 1 port, enkel skinne, veggmontering, tredør

Portbredde	Toppskinne lengde	Antall braketter Veggmontert	Hengeruller Tredør
2 m	4 m	5 stk.	2 stk.
3 m	6 m	7 stk.	2 stk.
4 m	8 m	9 stk.	2 stk.
5 m	10 m	11 stk.	2 stk.



System 200 (Kg)

Dørtykkelse 38-50 mm

3015,51  
3839,73  
4662,61  
5486,82


System 400 (Kg)

Dørtykkelse 48-57 mm

4599,49  
5506,51  
6755,31  
8004,10

## 2 portblad, enkel skinne, veggmontering, tredør

4 m	8 m	9 stk.	4 stk.
6 m	12 m	13 stk.	4 stk.
8 m	16 m	17 stk.	4 stk.
10 m	20 m	21 stk.	4 stk.




5769,43  
7416,53  
9063,63  
10710,73

8209,19  
10705,46  
13201,73  
15698,00

## 4 portblad, dobbel skinne, veggmontering, tredør

8 m	16 m	9 stk.	8 stk.
10 m	20 m	11 stk.	8 stk.
12 m	24 m	13 stk.	8 stk.
14 m	28 m	15 stk.	8 stk.
16 m	32 m	17 stk.	8 stk.



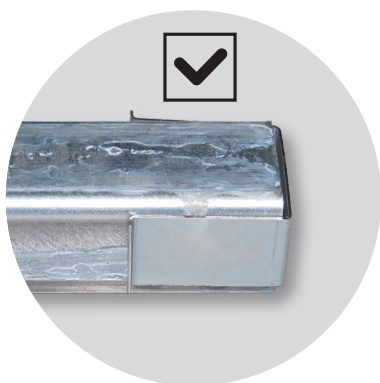
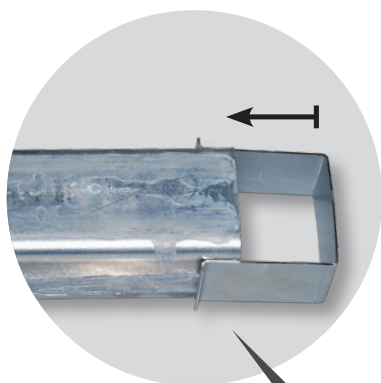
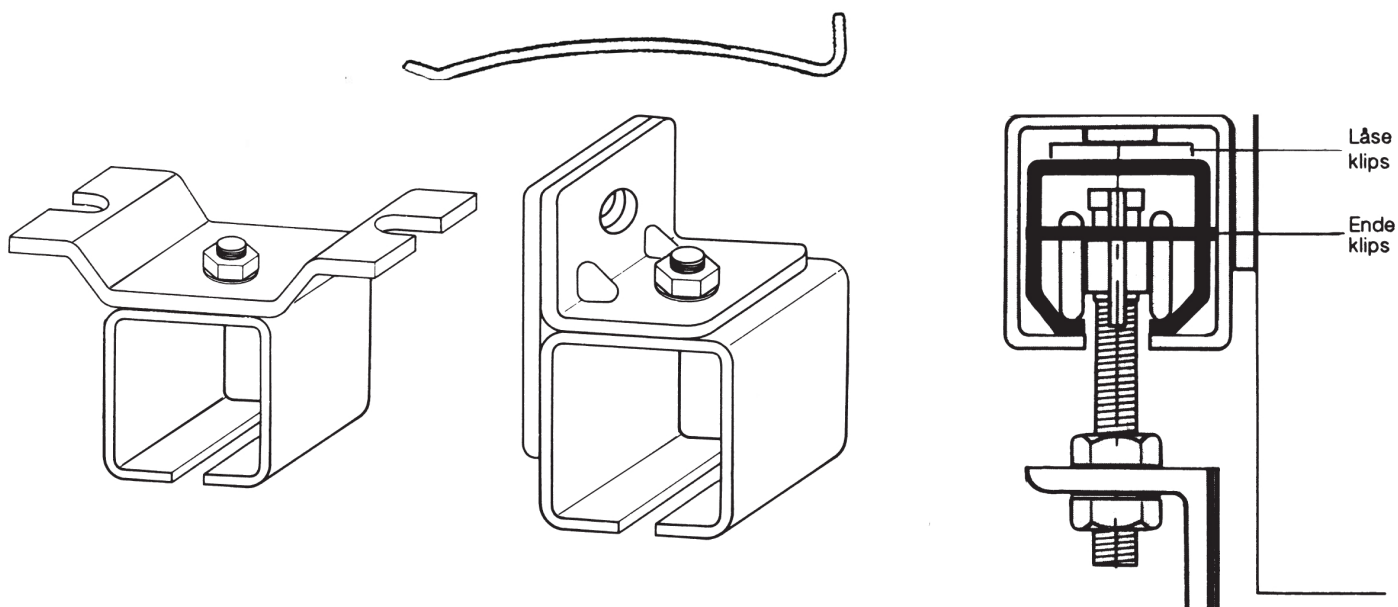
13029,44  
15007,78  
16986,12  
18964,46  
20942,80

19222,42  
22341,81  
25461,20  
28580,59  
31699,98

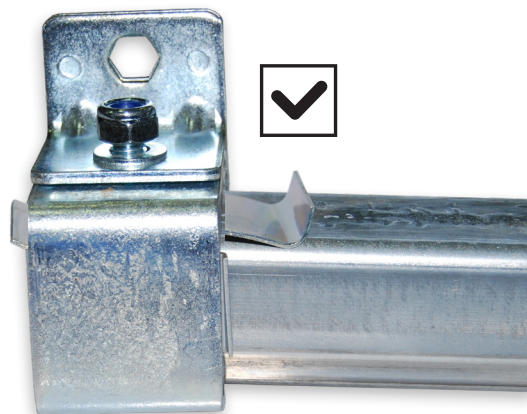
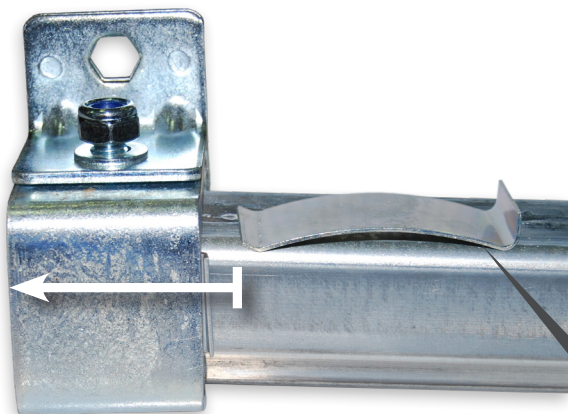
Send oss mail for tilbud!

# MONTASJE-VEILEDNING

## Låsefjær og endeklips



Endeklips festes i enden av skinne, deretter føres skinnen inn i brakett. For og feste endeklips i den andre enden må brakett være løs. Endeklips gjør at skinnene ikke får mellomrom i skjøtene.



Låsefjær festes mellom skinne og brakett. (Brukes bare hvis det er nødvendig)

# GRØNN INDUSTRI AS

Grønn Industri

Del av



EVERGREEN  
Garden Care

MED KUNDEN I SENTRUM

WWW.GRONN-INDUSTRI.NO

**Forhandler:**

Importør;  
Grønn Industri AS  
Tlf.: 31 29 21 00  
E-mail: [post@gronn-industri.no](mailto:post@gronn-industri.no)

Vi forbeholder oss retten til å endre  
priser uten forvarsel ved endring av råvarepriser.