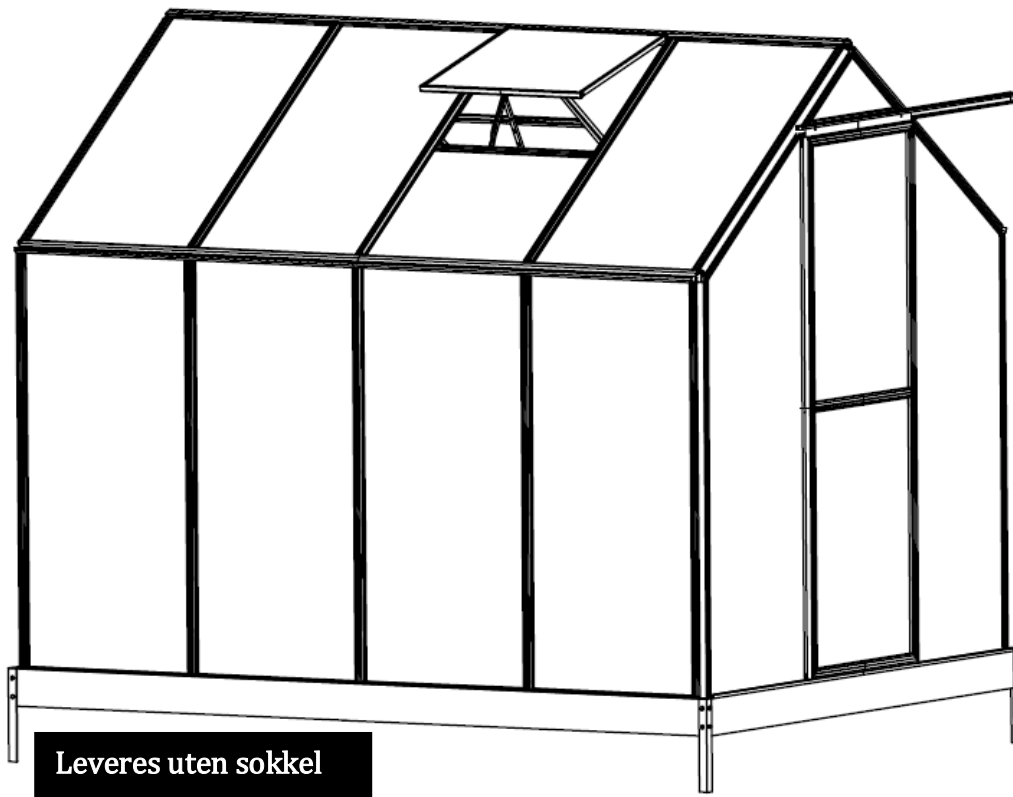


VEKSTHUS

4.88m²

INSTRUKSJONSBOK

BRUKSANVISNING



Tak må måkes ved snøfall, unngå stor tyngde på tak.



INNHOLDSREGISTER

INNHOLDSREGISTER	2
INNLEDNING	2
ADVARSEL	3
GARANTI	3
MONTERING	3
BESKRIVELSE:.....	3
PLANLEGGING OG PLASSERING	4
VEILEDNING VED MONTERING	4
POLYKARBONAT	5
ALUMINIUMSPROFILER.....	6
VENTILASJON	6
EKSTRAUTSTYR	6
TILLEGGSUTSTYR VINDUSÅPNER-/LUKKER.....	6
TILLEGGSUTSTYR SOKKEL	6
ANNET TILLEGGSUTSTYR.....	6
ANVENDELSE OG MULIGHETER.....	7
RENGJØRING-/VEDLIKEHOLD.....	7
BESKYTT MILJØET	7
MONTERINGSTEGNING TRINN FOR TRINN.....	1/19-19/19

INNLEDNING

Gratulerer med ditt nye veksthus 4.88m² som er produsert med kraftige aluminiumsprofiler og 4mm 2-lags UV behandlet polykarbonat.

Leverandør har over 15 års erfaring med veksthus i Norge, det gir trygghet for ditt kjøp. Veksthuset er designet, utviklet, konstruert og gjennomført med en god kvalitet som vil gi glede i hagen i mange år. Det har en helt unik, enkel, solid og patentert innfestning av polykarbonat og er et av markedets enkleste veksthus å montere.

Veksthuset leveres med 4 seksjoner, to takvinduer og en skyvedør med glideskinne da dører er utsatt for mye belastning.. Det har ekstra stor sidehøyde og gir god arbeidsplass med muligheter for planter å vokse i høyden.

En trenger ikke søke om byggetillatelse for å sette opp veksthus 4.88m². I Norge kan man sette opp veksthus inntil 15m² uten tillatelse fra teknisk etat. Veksthuset skal minimum settes opp 4m fra tomtegrense som er kravet. Informer alltid naboer før veksthuset settes opp for å unngå unødige krangler.

Veksthus er produsert i samsvar med gjeldende lover og forskrifter.

Les nøye gjennom bruksanvisning/instruksjonsbok før du starter montering av veksthus og sett deg grundig inn i denne. Oppbevar bruksanvisning/instruksjonsbok for fremtidig bruk på et lett tilgjengelig sted.

Veksthus inneholder mange materialer som kan gjenvinnes eller gjenbrukes. Lever inn deler som skiftes ut til resirkulering når det skal kastes i henhold til lokale bestemmer.

ADVARSEL

Produsent kan ikke holdes ansvarlig for ødeleggelse som oppstår p.g.a. feilaktig bruk eller dårlig vedlikehold. All uvøren bruk eller bruk som strider mot bruksanvisning vil føre til bortfall av ethvert ansvar og garanti på produkt.

Etter montering av veksthus skal produkt sjekkes alt er riktig montert og det er i forskriftsmessig stand før det tas i bruk.

Kontroller regelmessig konstruksjon og polykarbonat, spesielt før og etter sterk vind eller uvær. Tak må måkes ved snøfall, unngå stor tyngde på tak.

GARANTI

Produkt har garanti som gjelder ved produksjonsfeil, denne garanti reguleres av Forbrukerskjøpsloven. Loven gir regler om hvilke rettigheter man har som kjøper. En eventuell reklamasjon skal fremsettes ovenfor forhandler der produkt ble kjøpt. Kvittering skal alltid fremlegges ved henvendelse til forhandler. Ved mangler som er grunnlag for reklamasjon vil dette bli prøvd utbedret i første omgang. Dersom dette ikke fører frem kan det eventuelt bli gitt prisavslag, varen byttes eller kjøpet heves. En vurdering av feilens art og størrelse vil være bakgrunn for dette.

1. Ta vare på kvittering, denne trenger du ved bruk av garanti.
2. Garanti gjelder kun ved forbrukerkjøp og ikke ved videreutleie el.
3. Garanti gjelder kun når produkt er håndtert riktig, ikke misbrukt eller behandlet på en uforsiktig måte.

Reklamasjon skal fremsettes med det samme mangler oppdages.

Garanti gjelder ikke for:

Normal slitasje, skjødesløs behandling eller påkjørsel.

MONTERING

BESKRIVELSE:

Veksthus 4.88m²

Polykarbonat	4mm 2-lags UV behandlet
Rammeverk	Kraftige aluminiumsprofiler
Størrelse	4.88m ²
Lengde	254cm
Bredde	192cm
Mønehøyde	205cm
Sidehøyde	134.8cm
Takvindu	2stk
Dør	Enkel dør med glideskinne
Varenummer	240600
Modell	SH7601-86-4mm w/o base

PLANLEGGING OG PLASSERING

- Det er viktig før alt arbeid og montering starter en har planlagt plassering av veksthus, tenkt igjennom plassere veksthus direkte på underlag eller støpe gulv og om det skal plasseres på sokkel..
- Start planlegging og bestem i god tid før montering starter.
- Det anbefales å plassere veksthus solrikt og samtidig mest mulig i ly for vind.
- Unngå å sette veksthus opp i nærheten av store trær eller vekster. Ved sterk vind kan det brette av deler av grener som kan føre til skade på veksthus.
- Planlegg og bestem om det skal være støpt gulv eller plasseres direkte på underlag. Støpt gulv er lettere å holde rent.
- Planlegg og bestem om veksthus skal plasseres på stålsokkel, trefundament eller direkte på underlag uten bruk av sokkel. Vær oppmerksom på sokkel er viktig for å sikre best mulig stabilitet for veksthus samt forsterke konstruksjon og gi et stødig fundament. I tillegg løftes veksthus opp fra bakken ca. 12cm høyere og det vil se penere ut.
- Vær oppmerksom ved planlegging av plassering av veksthus, det skal minimum settes opp 4m fra tomtengrense. Husk å informere naboer før veksthuset settes opp for å unngå unødvige krangler.
- Studer bruksanvisning-/instruksjonsbok og sett deg nøye inn i hvordan veksthus skal monteres sammen trinn for trinn i god tid. Det vil spare tid under montering og sikre et godt og riktig montert veksthus.

NB! Sjekk alltid nøye alle deler er vedlagt før montering av veksthus starter og sett deg grundig inn i bruksanvisning-/instruksjonsbok!

Kontroller alle deler er vedlagt mot oversikt i bruksanvisning-/instruksjonsbok. Veksthus består av to kartonger, en kartong med aluminiumsprofiler og en kartong med polykarbonat.

NB! Ved mangler eller skader, ta umiddelbart kontakt med forhandler hvor en har kjøpt veksthus. Bring alltid kvittering fra kjøpet ved henvendelse til forhandler.

NB! Det anbefales å være to personer ved montering av veksthus.

VEILEDNING VED MONTERING

1. Skal veksthus monteres på sokkel må denne monteres først før veksthus monteres på denne og festes sammen.
2. Plasser kartonger med aluminiums profiler og polykarbonat hvor veksthus skal plasseres.
3. Sørg for å ha god plass på rent, mykt og jevnt underlag for fordeling deler.
4. Fjern forsiktig all emballasje og beskyttelse uten å skade deler.
5. Pakk alle deler ut fra kartonger.
6. Fordel og plasser på underlag som ikke skader deler.
7. Kontroller nøye alle deler er vedlagt som angitt i deleoversikt før montering starter.
8. Husk ved mangler, skade eller feil, kontakt umiddelbart forhandler.
9. Studer og bruk bruksanvisning-/instruksjonsbok under montering av veksthus.

10. Vær nøye under hele montering og bruk god tid, gjennomfør som anvist på tegninger side 1/19 til 19/19 for montering trinn for trinn og sikre best mulig resultat.
11. Monteringstegninger er utførlig bygget opp del for del som settes sammen til ferdig veksthus.
 - For hver ny seksjon (f.eks. P02-P05 Montering rammeverk bakside) som skal bygges opp fordeler man deler som anvist på tegning før en starter montering av seksjon.
 - Oversikt alle deler er til venstre på tegning og til høyre vises montert sammen.
 - Vær nøye og kontroller alt stemmer mot tegning før du fortsetter.
 - Etter dette vises hvordan del for del monteres sammen til rammeverk bakside er montert sammen.
 - Følge tegning nøye og monter sammen hele rammeverk for veksthus som anvist trinn for trinn.
12. Ved montering av polykarbonat bør man være to personer.
 - Sjekk tegning nøye før montering av polykarbonat.
 - Sett deg inn hvor og hvilke lister som skal brukes for å klemme polykarbonat på plass.
 - Fordel riktige lister for montering rundt huset slik tegning viser, vær meget nøye. Dette sikrer enkel montering med godt resultat.
 - Plast som er på polykarbonat skal fjernes før montering i veksthus.
 - Den side som platen fjernes fra skal vende ut fra veksthus, utside.
 - Kontroller nøye riktig side vender ut før polykarbonat settes inn i ramme og festes.
 - Ved festing av polykarbonat står en person på innside av veksthus og støtter rammeverk hvor aluminiumslist skal klemmes på plass.
 - Det er for å støtte rammeverk og unngå svikt når list skal klemmes på plass.
 - Den andre person på utside setter inn polykarbonat mellom ramme.
 - Når aluminiumslist skal klemmes på plass sjekk hvor klips er på list og klem på de punkter hvor klips er, for enklest, best og sikrest resultat.
 - Aluminiumslist klemmes på ramme fra utside og fester polykarbonat.
13. Monter inn dør som anvist på tegning, tak-/vindusluke og klips.
14. Etterkontroller montering.

NB! Etter montering av veksthus skal produkt sjekkes alt er riktig montert og det er i forskriftsmessig stand før det tas i bruk.

NB! Størst nytte og best bruk oppnås ved veksthus som er holdes rent, ryddig og er i forskriftsmessig stand.

POLYKARBONAT

Polykarbonat er slagfast materiale som ikke lett går i stykker ved ballspill eller støt. Det isolerer veksthus, gjør enklere å varme opp og det forblir oppvarmet i lengre tid. Solens stråler brytes av polykarbonat og beskytter mot sterkt sollys, det bør derfor ikke være nødvendig med skyggepasta eller skyggenett på tak eller solvente sider. Polykarbonat gir jevnere temperatur inne i veksthus og det er enklere å holde frostfritt om vinteren til

f.eks. oppbevaring av krukker, etc. Polykarbonat i veksthus forlenger vekstsesong betydelig i forhold til glass.

ALUMINIUMSPROFILER

Veksthus har kraftige aluminiumsprofiler med liten vekt som gir en solid konstruksjon av rammeverk og sikrer god stabilitet. Aluminiumsprofiler har lang levetid og er vedlikeholdsfritt.

VENTILASJON

Når det er varmt ute er det nødvendig å holde temperatur i veksthus nede. Veksthus er standard utstyrt med to takvindu som kan åpnes og lukkes etter behov.

EKSTRAUTSTYR

TILLEGGSTYR VINDUSÅPNER-/LUKKER

NB! Veksthus leveres uten automatisk vindusåpner-/lukker til takvindu.

Automatisk vindusåpner-/lukker kan bestilles som ekstrautstyr.

Vi anbefaler automatisk vindusåpner-/lukker til takvindu. En oppnår enklere jevn temperatur som er viktig for godt resultat for planter, blomster, frukt, grønnsaker, urter, etc. i veksthuset. Automatisk vindusåpner-/lukker trenger ingen tilkobling til strøm, det er en gassfylt sylinder som driver stempel. Ved temperaturendring vil denne åpne eller lukke takvindu. Den kan justeres til å åpnes ved ulike temperaturer, enkel justering ved omdreining på sylinder.

TILLEGGSTYR SOKKEL

NB! Veksthus leveres uten sokkel.

Sokkel er viktig for å sikre best mulig stabilitet, forsterke konstruksjon og gi et stødig fundament for veksthus. I tillegg får en veksthus opp fra bakken, ekstra høyde inne ca. 12cm og veksthus vil se penere ut.

Det anbefales å montere veksthus på sokkel.

Galvanisert stålsokkel med presise mål tilpasset veksthus kan kjøpes hos forhandler, det følger nedstøpingsbeslag til stålsokkel og det er lett å feste denne til grunnen.

En kan lage fundament selv. Begynn aldri før sjekket bruksanvisning/instruksjonsbok for nøyaktig mål, avhengig av om en ønsker støpt fundament eller trefundament.

ANNET TILLEGGSTYR

En kan anskaffe mye forskjellig tilleggsutstyr for større glede og nytte av veksthus.

Hyller og bord skaper plass og gjør det lett å holde orden, til plantebakker, pottes, etc.

Klimaet i veksthuset kan holdes styr på ved hjelp av termometer og hygrometer.

Petroleumsvarmer hjelper til å holde veksthuset frostfritt. En har mulighet til

automatisk vanning og gjødsling. Det er viktig å skaffe kunnskap om hva tilleggsutstyr

en har bruk for til den bruken en ønsker av veksthuset og utnytte veksthuset best mulig.

Kontakt forhandler for informasjon og veiledning om utstyr og priser.

ANVENDELSE OG MULIGHETER

Med veksthus kan man starte tidlig om våren og ha sesong til langt ut på høsten som gir mulighet å dyrke blomster, eksotiske planter, grønnsaker og frukt som vi vanligvis ikke har muligheten til i vårt klima. En vil oppdage den store forskjellen på egendyrkede tomater, slangeagurker, etc. som kan høstes direkte fra eget veksthus når disse er modne og har en helt annen aroma en ved kjøp i butikk. Frukt og grønnsaker kan høstes når er helt modne for å ha flest mulig smaksstoffer i seg.

En har mulighet til å starte planting tidlig i veksthus og plante disse ut når temperatur tillater det. Tidlig på året kan man bruke veksthuset til å dyrke opp sommer blomster, grønnsaker, urter, etc. Skal veksthuset brukes før mars er det viktig med petroleumsvarmer og tilleggsbelysning, kontakt forhandler for utvalg, veiledning og priser. Etter første dyrking er ferdig kan veksthuset brukes til f.eks. grønnsaker som må ha mer varme slangeagurk, tomat, paprika, melon, etc. En kan også dyrke eksotiske frukter, grønnsaker, etc. som en kun finner i sydligere strøk.

Husk vær nøye på å vanne, gjødsle og sjekke over plantene. Friske og sunne planter er mindre utsatt for plantesykdommer enn planter som får dårlig stell. Døde eller skadde plantedeler må fjernes omgående. Lus og midd (ved stor middangrep vil du se spindelvev) er de vanligste som skader planter. Bruk gjerne grønsåpevann som blandes av en del vann og del grønsåpe og sprøyt dette på planten som er angrepet av lus eller midd. Kontakt forhandler for råd og veiledning for å få friske sunne planter og ved sykdom.

Søk informasjon på internett, i bøker, fagblader, hos forhandler eller andre som kan dele sine kunnskaper med deg og gi deg nyttige tips og råd. Mulighetene er mange med veksthus, det er en hobby du vil få stor glede og nytte av.

RENGJØRING-/VEDLIKEHOLD

NB! Størst nytte og best bruk oppnås ved veksthus som er holdes rent, ryddig og er i forskriftsmessig stand.

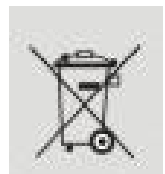
- Veksthuset bør vaskes jevnlig og minimum grundig en gang hvert år.
- Ved rengjøring av veksthus skal det aldri brukes redskap som kan ripe eller skade dette.
- Bruk aldri løsningsmiddel ved rengjøring.
- Kast all jord som er brukt i komposten eller bruk denne i hagen.
- Husk alltid å kaste alle planterester i kompost og dekk til med jord.
- Det er viktig å unngå eventuelt soppsykdommer sprer seg til nye planter neste sesong.
- Etter all jord er kastet, fyll på ny næringsrik jord i veksthuset.

BESKYTT MILJØET

Veksthus inneholder mange materialer som kan gjenvinnes eller gjenbrukes. Lever inn alle deler som byttes ut for resirkulering når disse er defekt, ødelagt og ikke kan repareres. Sjekk med lokale myndigheter hvor det kan resirkuleres.

Informasjon: www.gronn-industri.no

Importør: Grønn Industri AS; Tlf: 66796700



(P2-P5)

Nr.	Del	Ant.
11X-Y11		1
11X-Y50		1
11X-Y01		1
11X-Y02		1
11X-Y03		1
11X-Y04		1
11X-Y20		1
11X-Y21		1
11X-Y30		1
11X-Y52		2

(P6-P9)

Nr.	Del	Ant.
11X-Y13		1
11X-Y01		1
11X-Y02		1
11X-Y03		1
11X-Y04		1
11X-Y40		1
11X-Y41		1
11X-Y31		1
11X-Y51		2
11X-Y52		2

P10

Nr.	Del	Ant.
11-YY02		2

P11

Nr.	Del	Ant.
11X-Y91		1
11X-Y92		1
11X-Y93		2
11X-Y94		1

(P12-P16)

Nr.	Del	Ant.
11X-Y12-4		2
11X-Y60-4		2
11X-Y70-4		1
11X-Y22		6
11X-Y23		6
11X-Y53		4
11X-Y54		4
11X-Y32		2

(P17-P19)

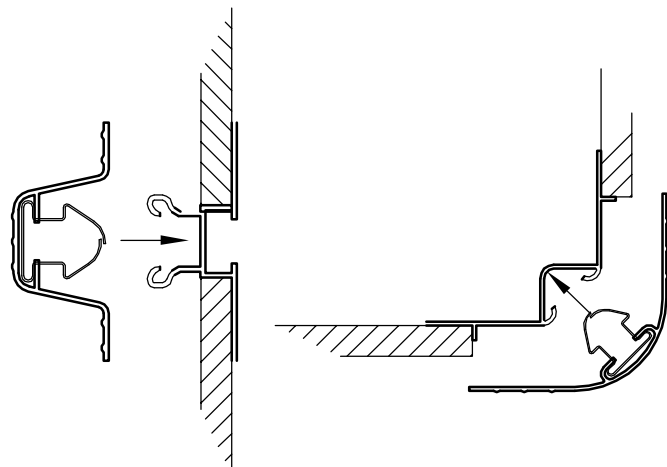
Nr.	Del	Ant.
11X-Y24		1
11X-Y25		1
11X-Y26		6
11X-Y27		6
11X-Y05		4
11X-Y06		2
11X-Y07		1
11X-Y08		1
11X-Y90		1



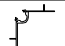
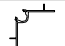


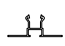



Deler

Nr.	Del	Ant.
S6-10		106
S6-20		2
M6		108
7C04-011R/L		2/2
7C04-012		2
7C03-006R/L		1/1
7C04-013R/L		1/1
7C04-023		9M
7B04-007		4
7B04-008		2
7B00-017		2
7C04-019		4
7B00-004		6
7B00-004R/L		1/1
11Z-Y80		2
11Z-Y81		2
Z4-8		16
Z3.5-8		6

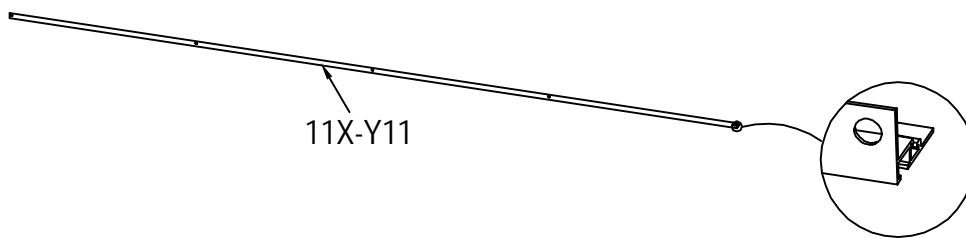
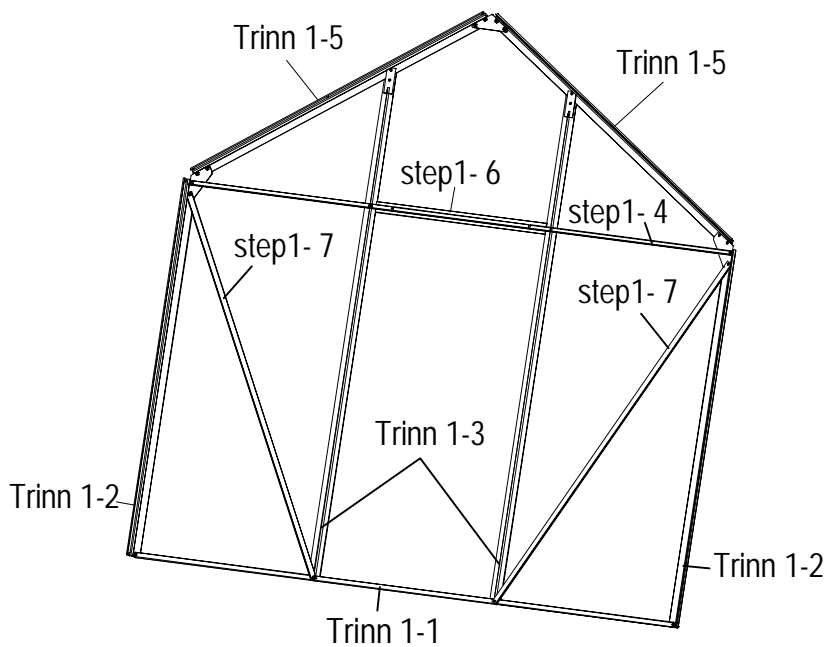
Polykarbonat

Nr.	Del	Ant.
11-YY01		2
11-YY03		2
11-YY04		2
11-YY05		1
11-YY06		1
11-YY07		1
11-YY08		8
11-YY09		6
11-YY10		2

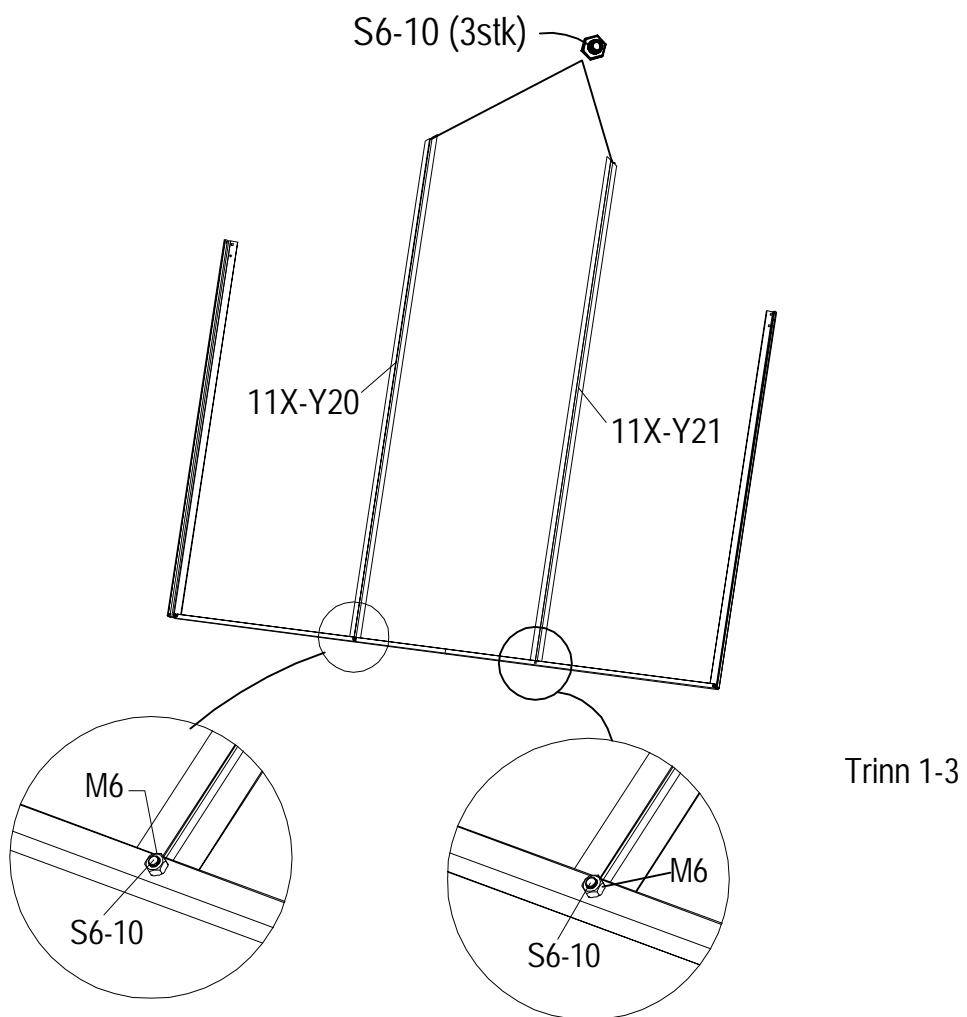
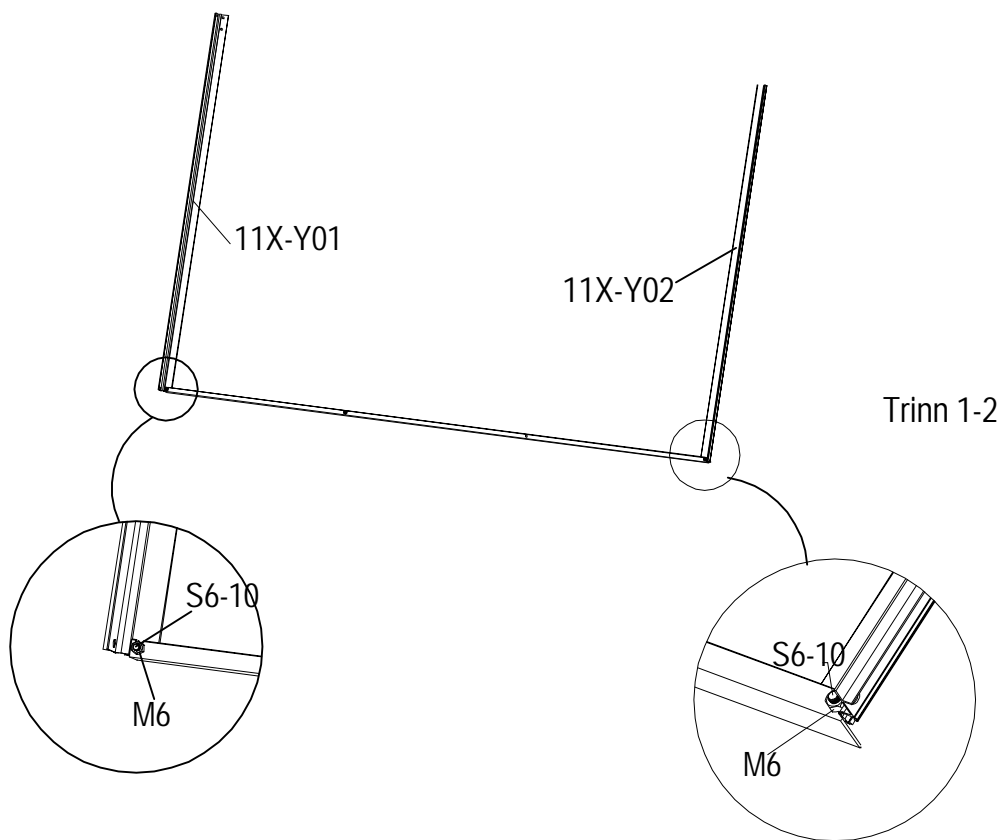
**GODKJENT PATENT**

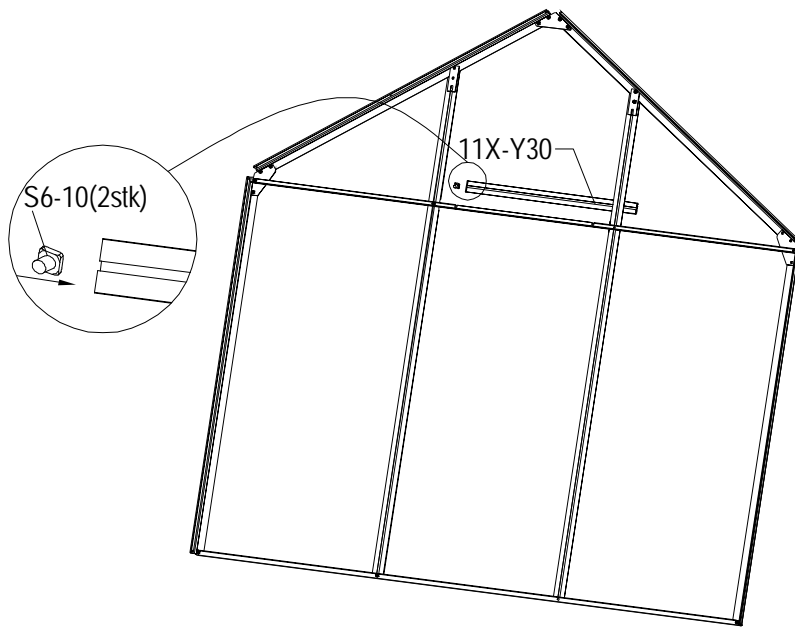
Nr.	Del	Ant.
11X-Y11		1
11X-Y50		1
11X-Y01		1
11X-Y02		1
11X-Y03		1
11X-Y04		1
11X-Y20		1
11X-Y21		1
11X-Y30		1
11X-Y52		2

(P2-P5) Montering rammeverk bakside

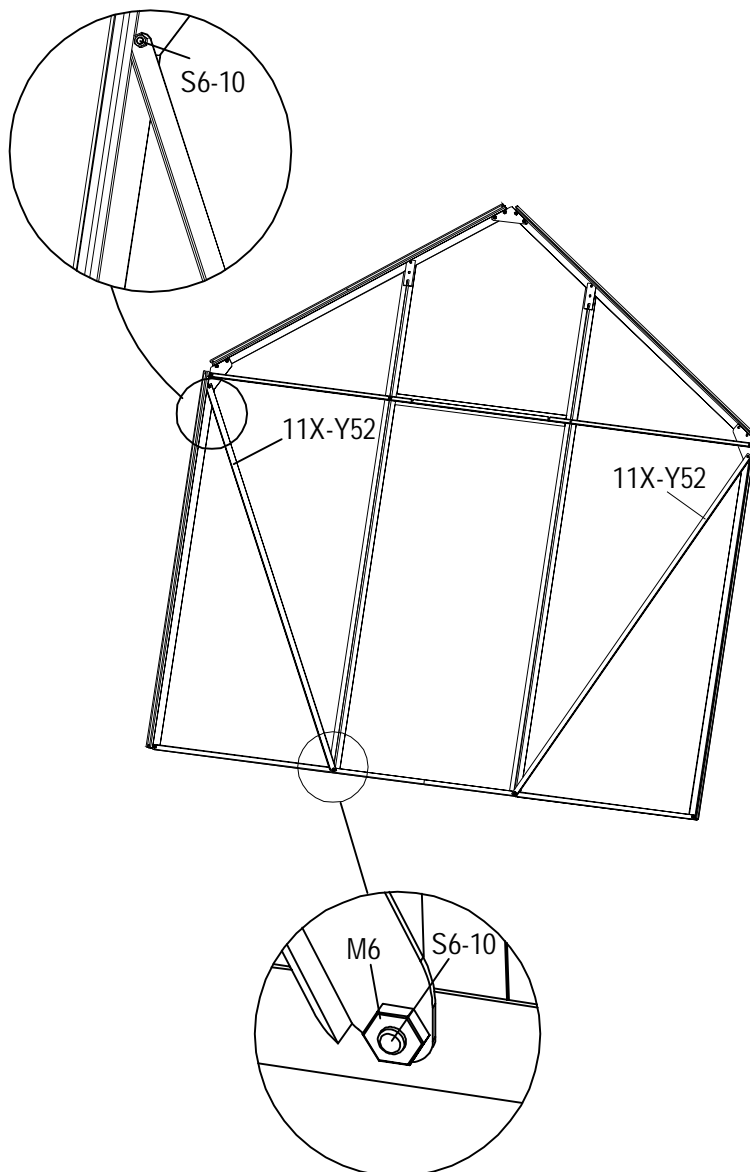


Trinn 1-1







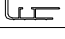
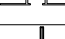

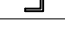




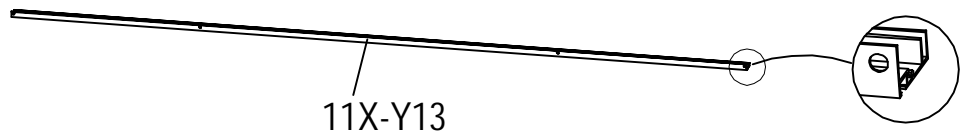
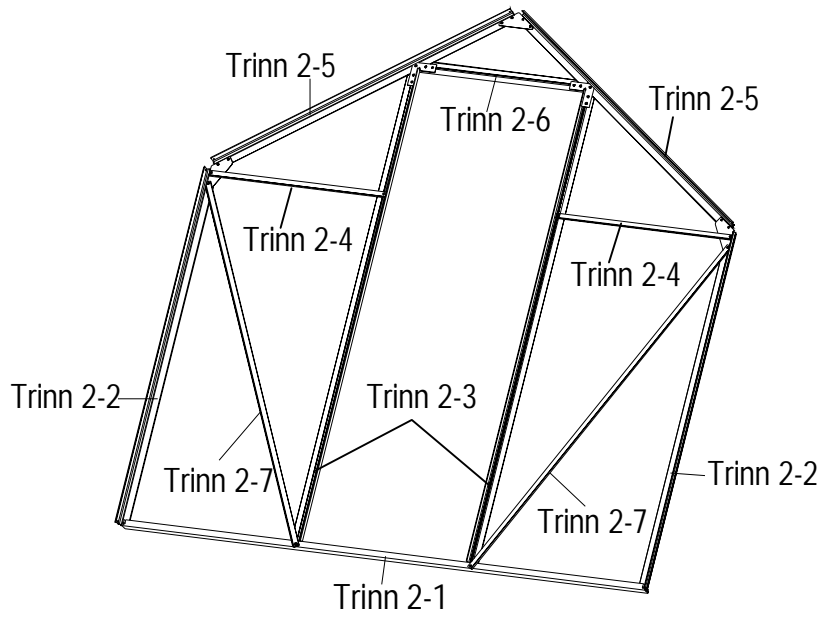
STEP1-6



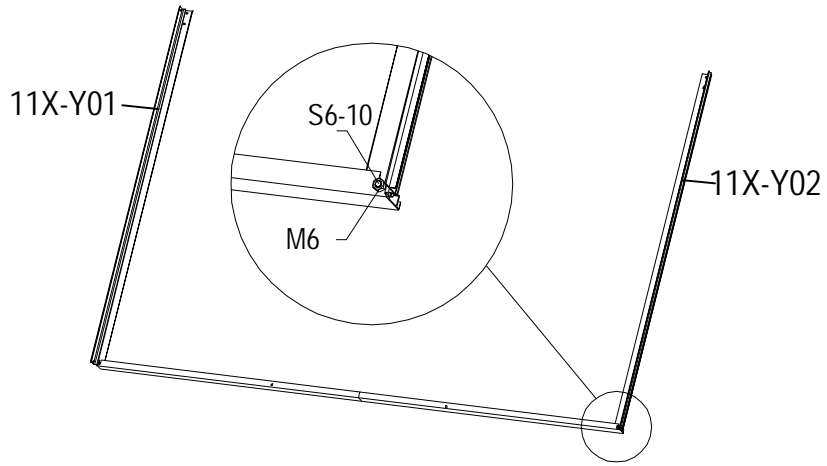
Trinn 1-7

Nr.	Del	Ant.
11X-Y13		1
11X-Y01		1
11X-Y02		1
11X-Y03		1
11X-Y04		1
11X-Y40		1
11X-Y41		1
11X-Y31		1
11X-Y51		2
11X-Y52		2

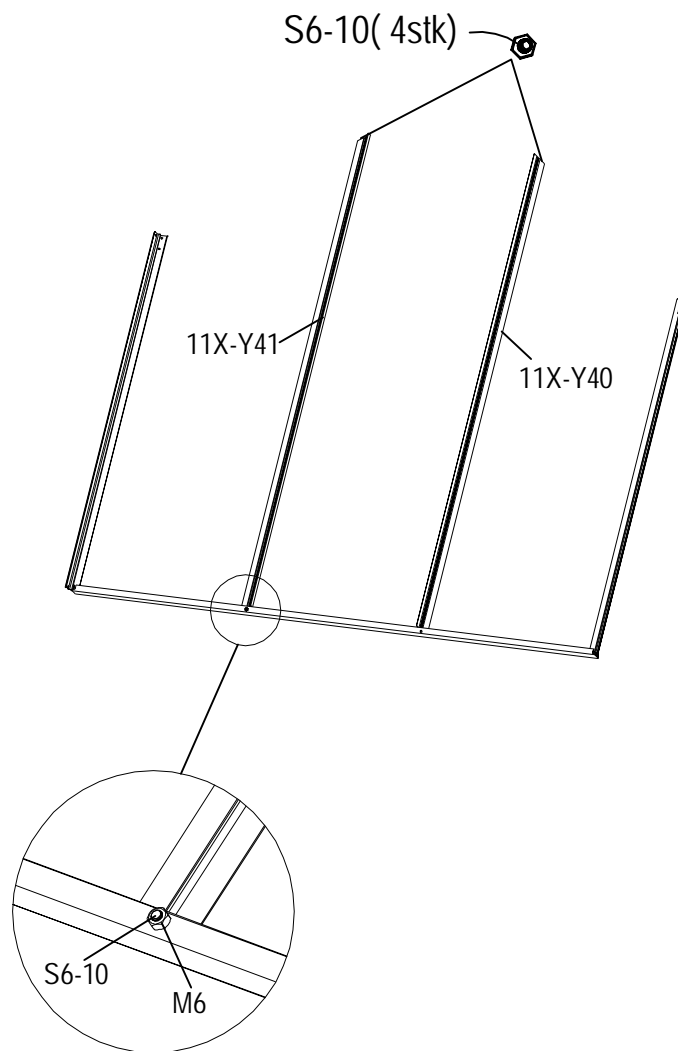
(P6-P9) Montering rammeverk framside




Trinn 2-1



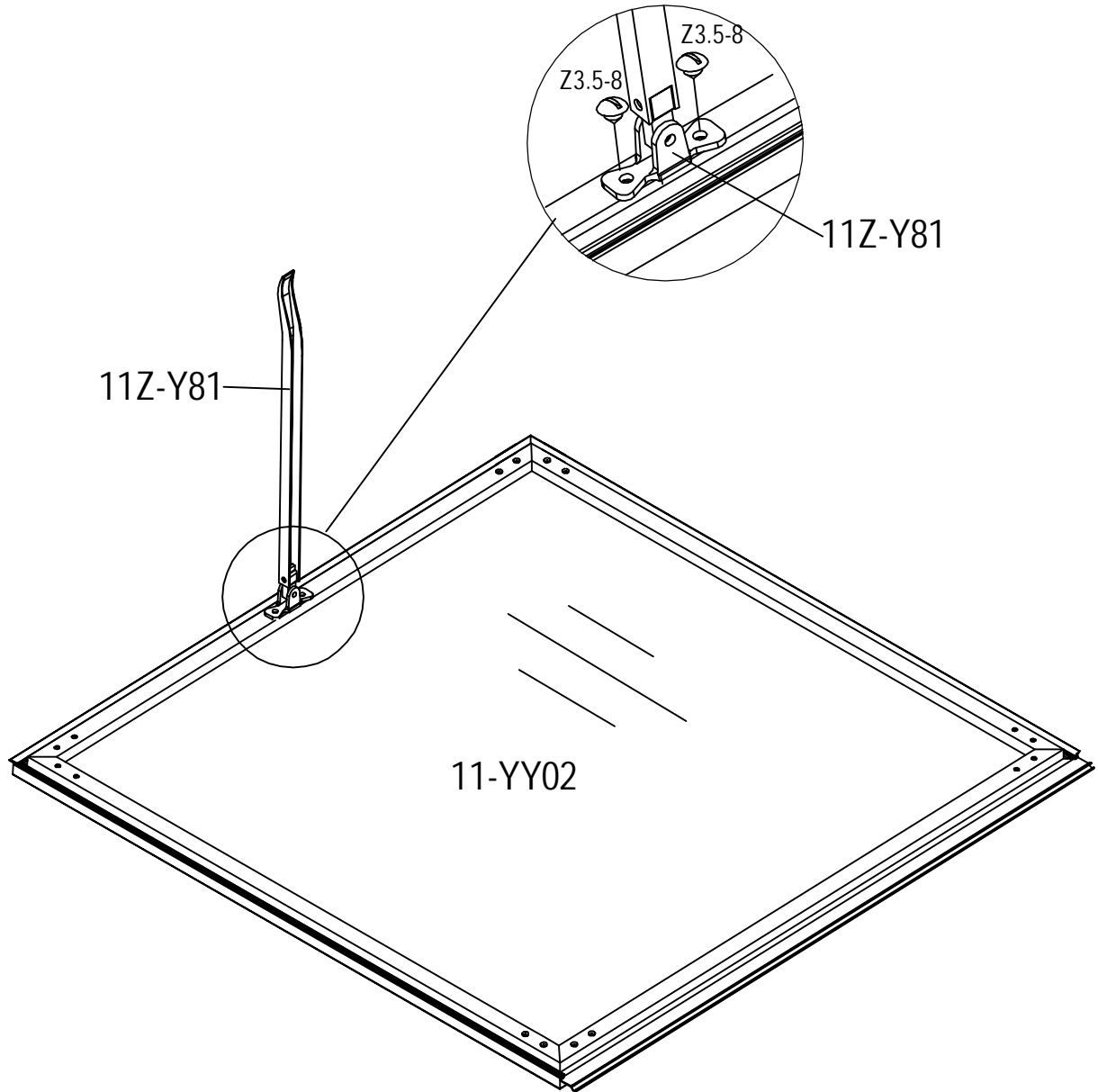
Trinn 2-2




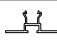






Trinn 2-3

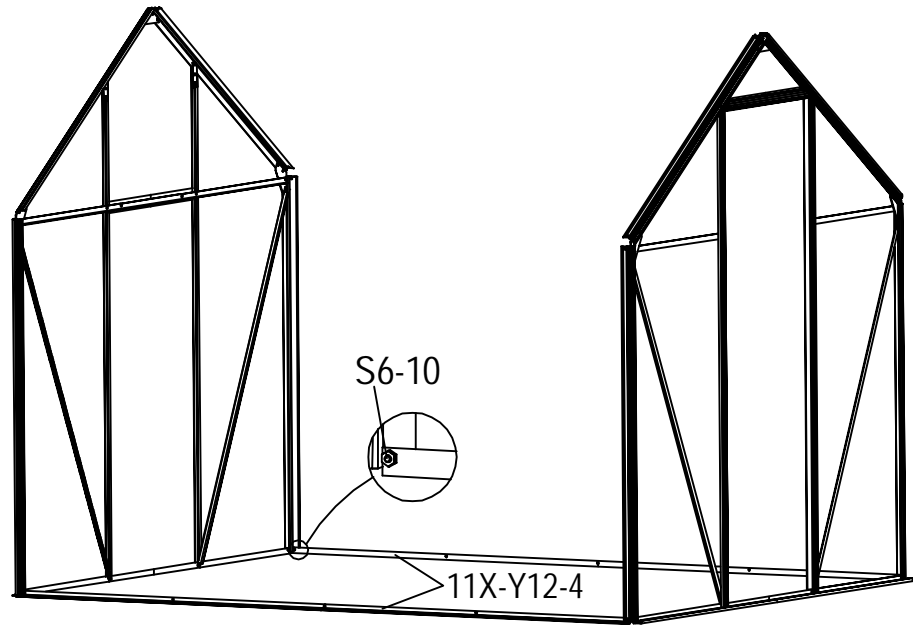
Nr.	Del	Ant.
11-YY02		2

(P10) Montering rammeverk takluke

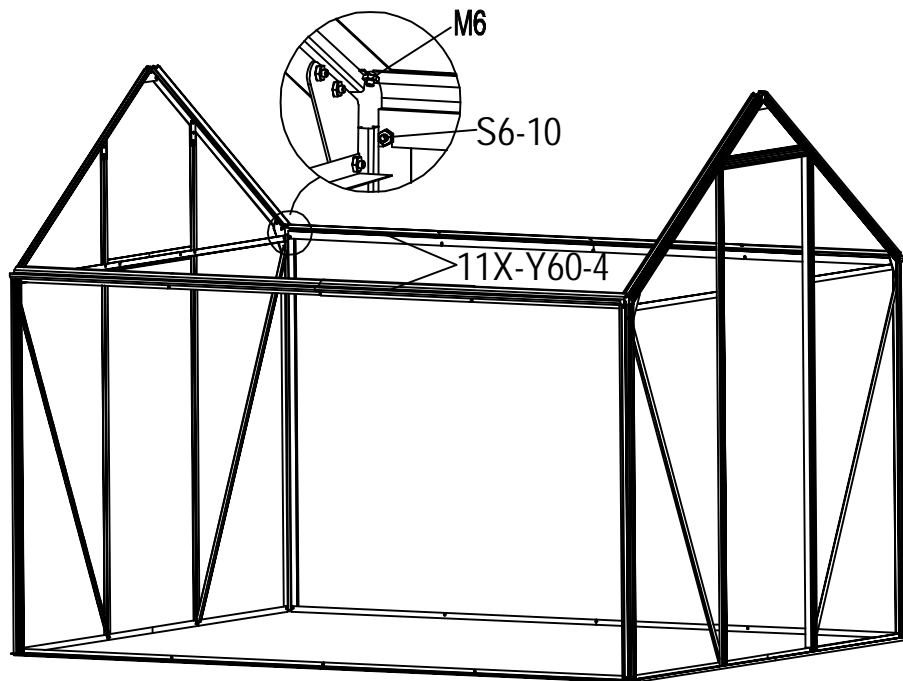


Nr.	Del	Ant.
11X-Y12-4		2
11X-Y60-4		2
11X-Y70-4		1
11X-Y22		6
11X-Y23		6
11X-Y53		4
11X-Y54		4
11X-Y32		2

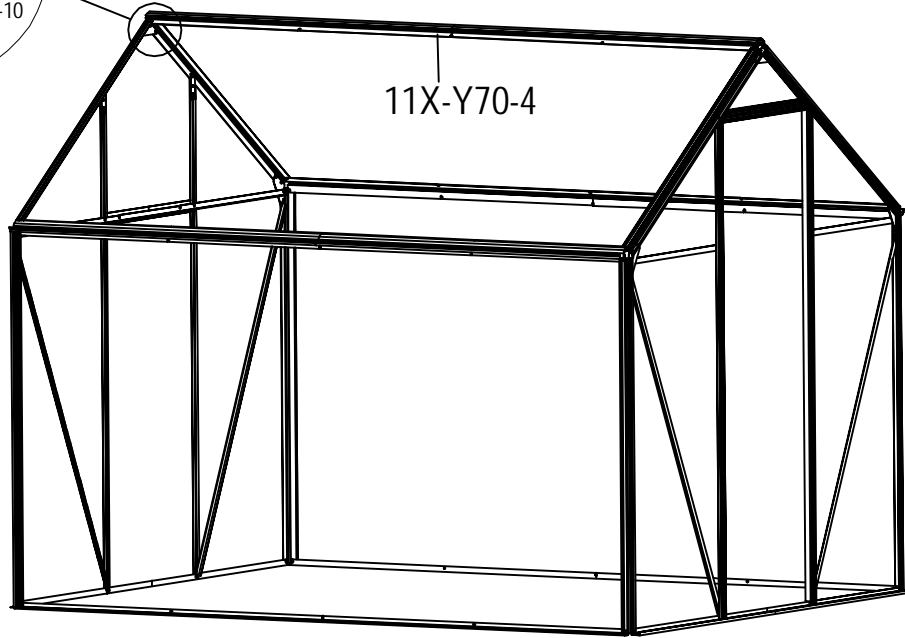
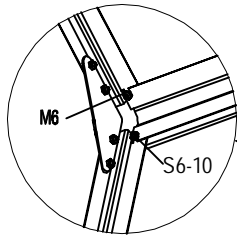
(P12-P16) Montering rammeverk sider og tak



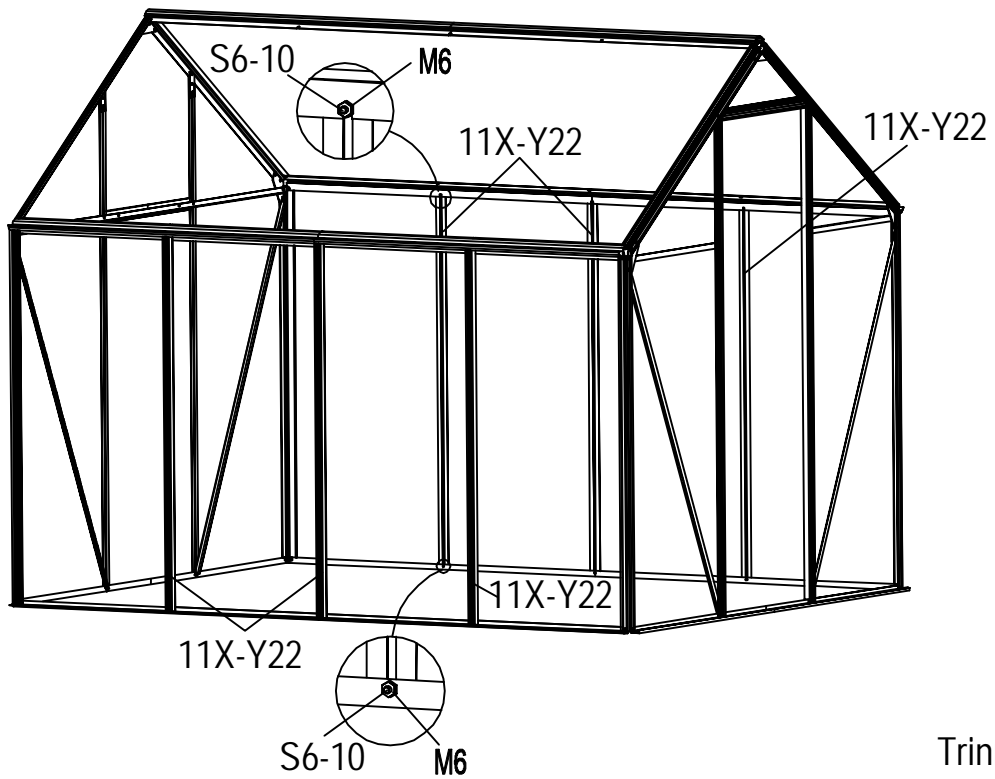
Trinn 5-1



Trinn 5-2

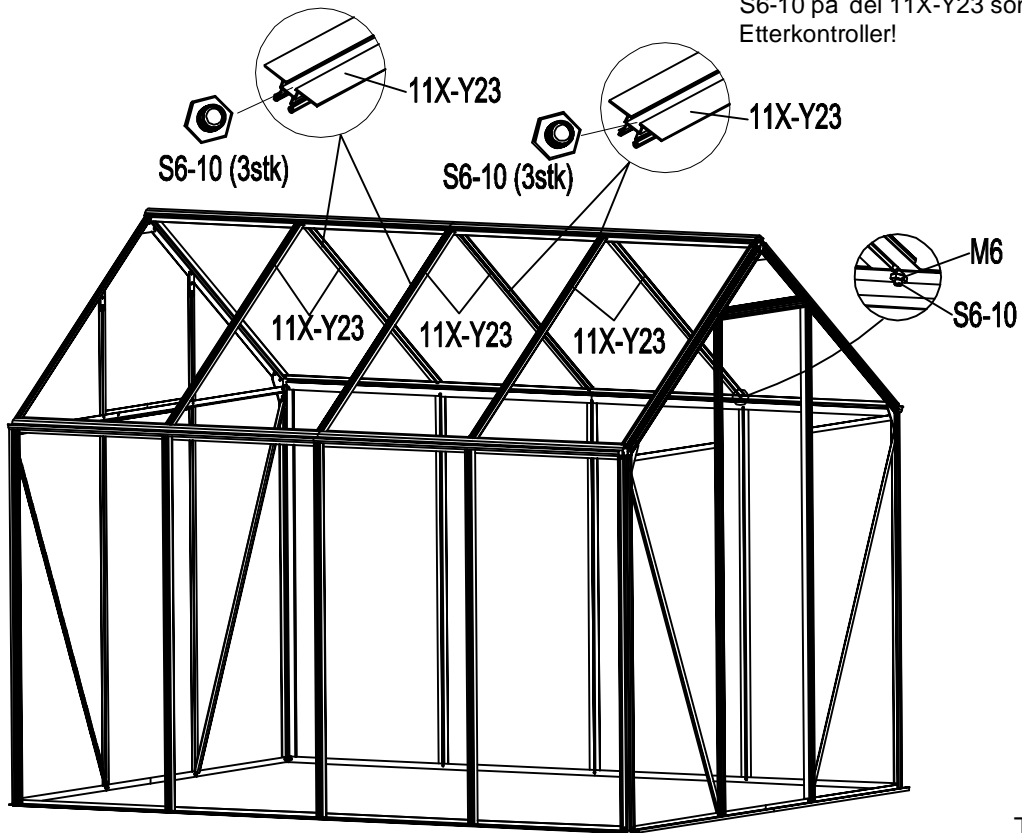


Trinn 5-3

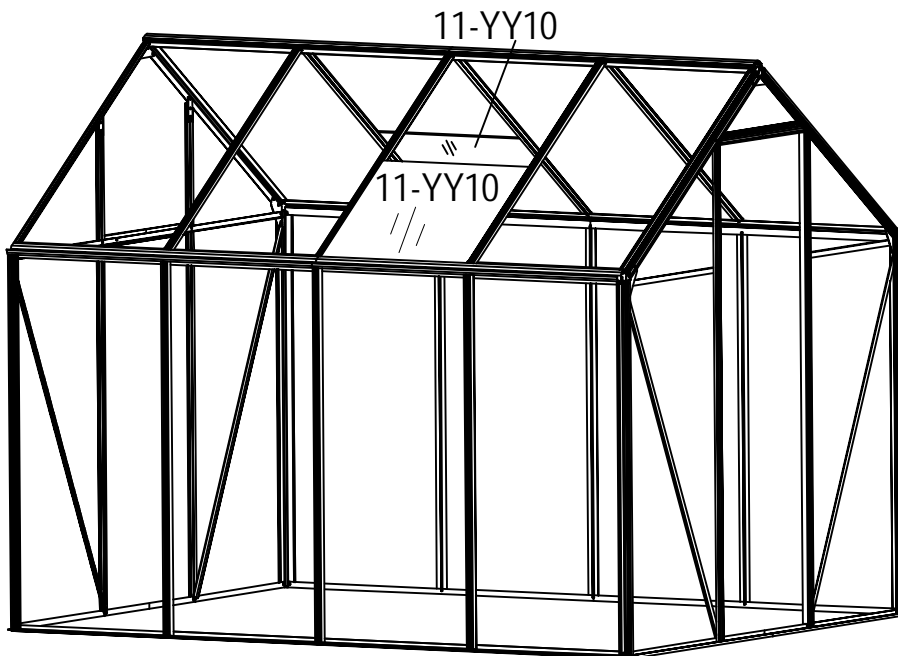


Trinn 5-4

NB! Vær nøye ved montering av del M6 og del S6-10 på del 11X-Y23 som anvist på tegning. Etterkontroller!

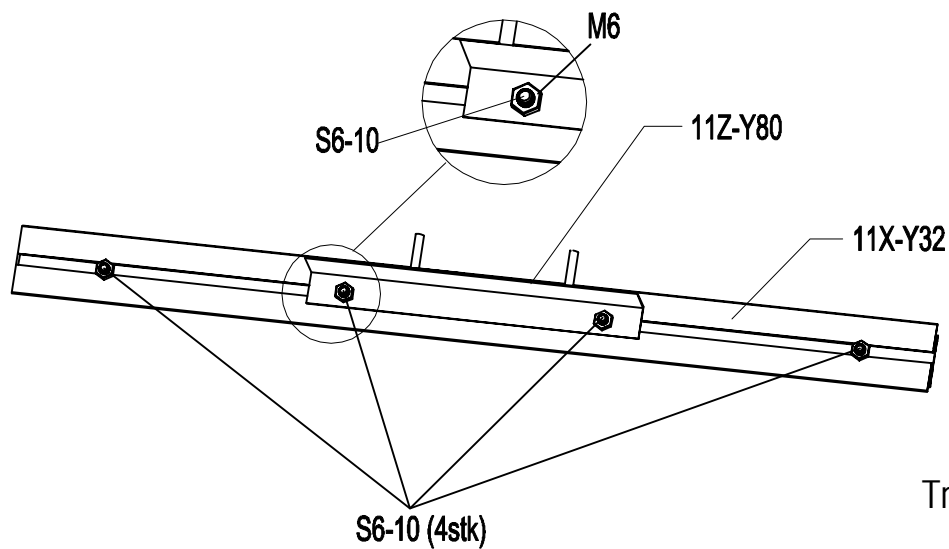


Trinn 5-5

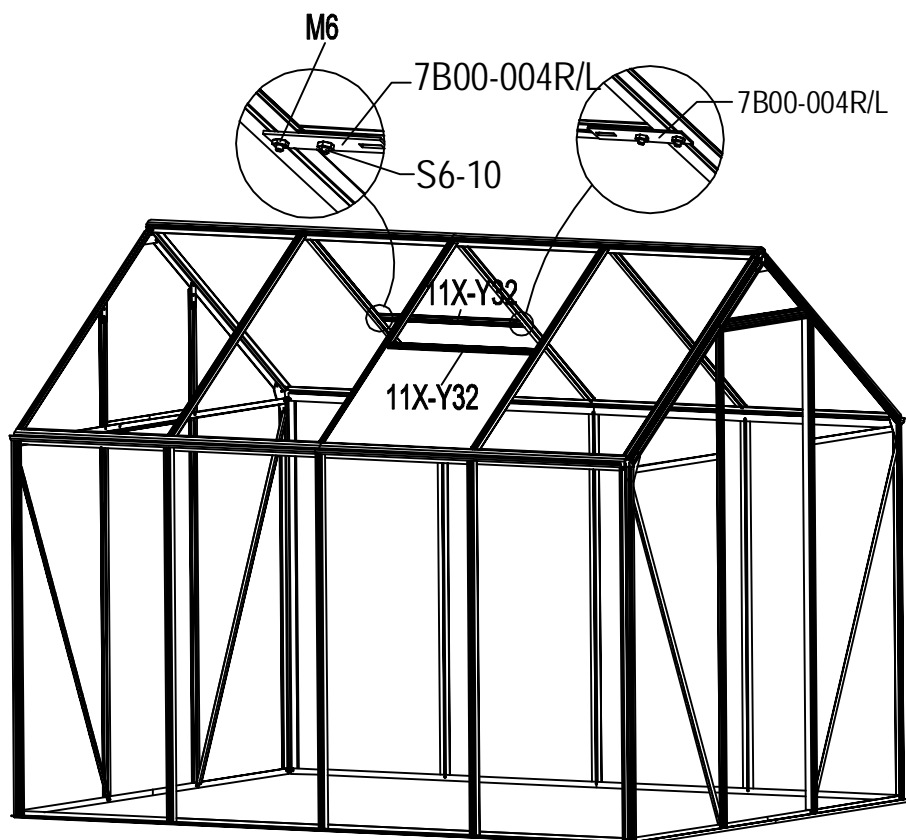


Trinn 5-6

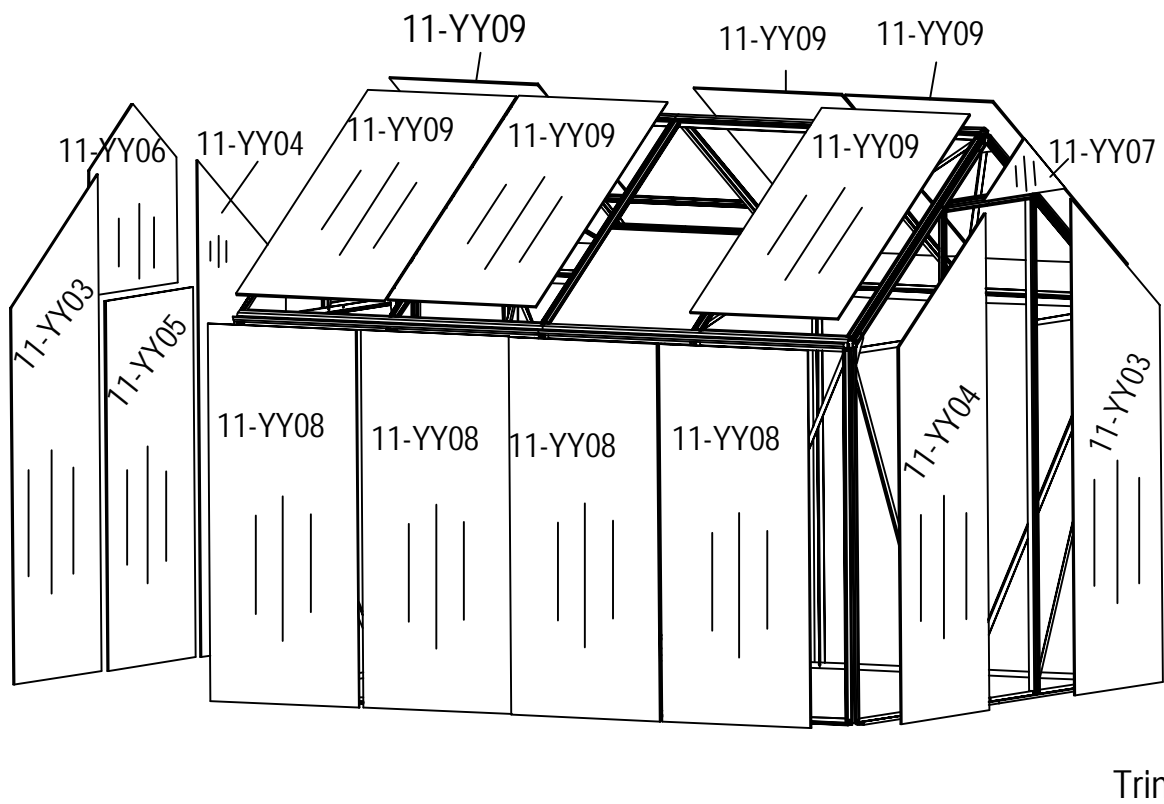
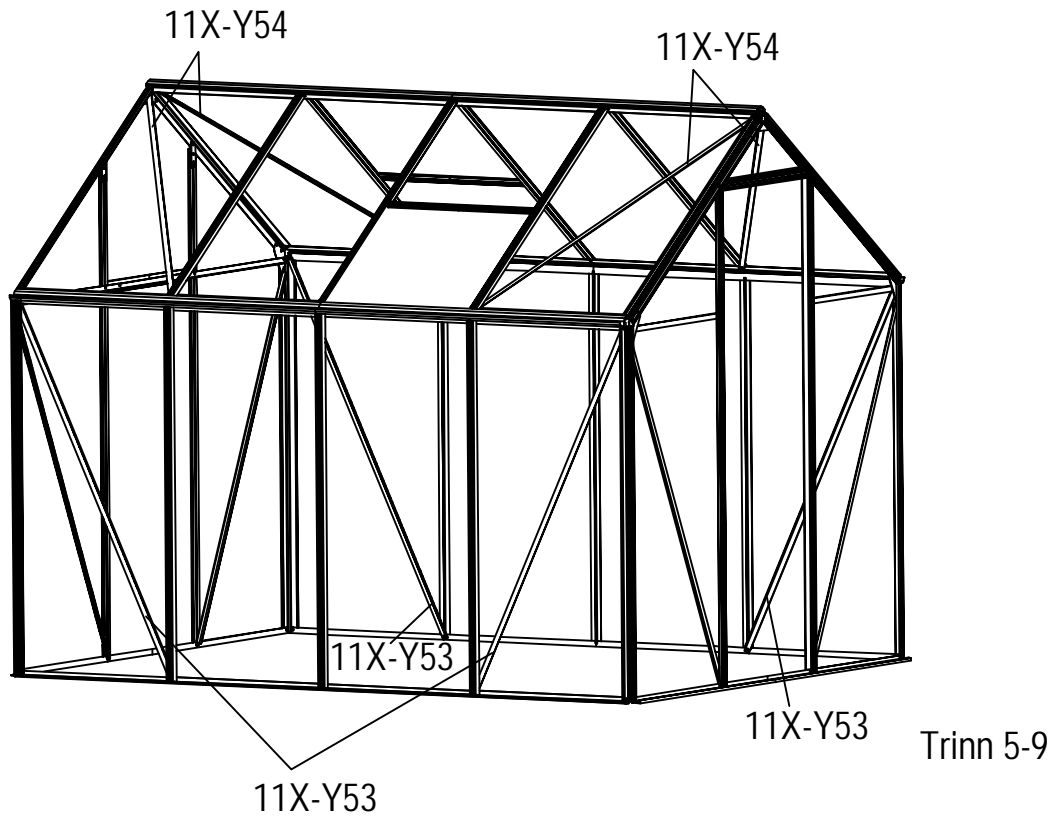
NB! Husk å montere 4 stk del S6-10 i del 11X-Y32 som anvist på tegning.



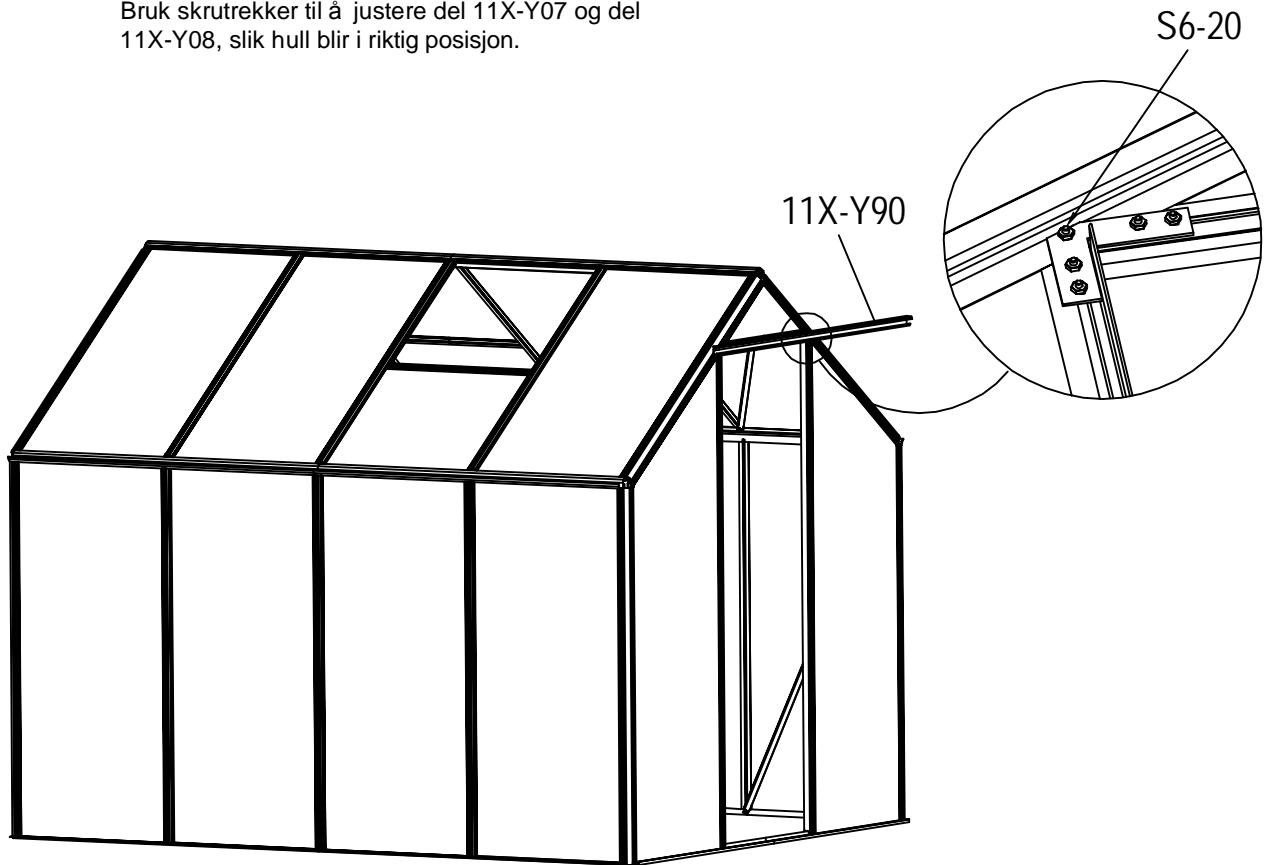
Trinn 5-7



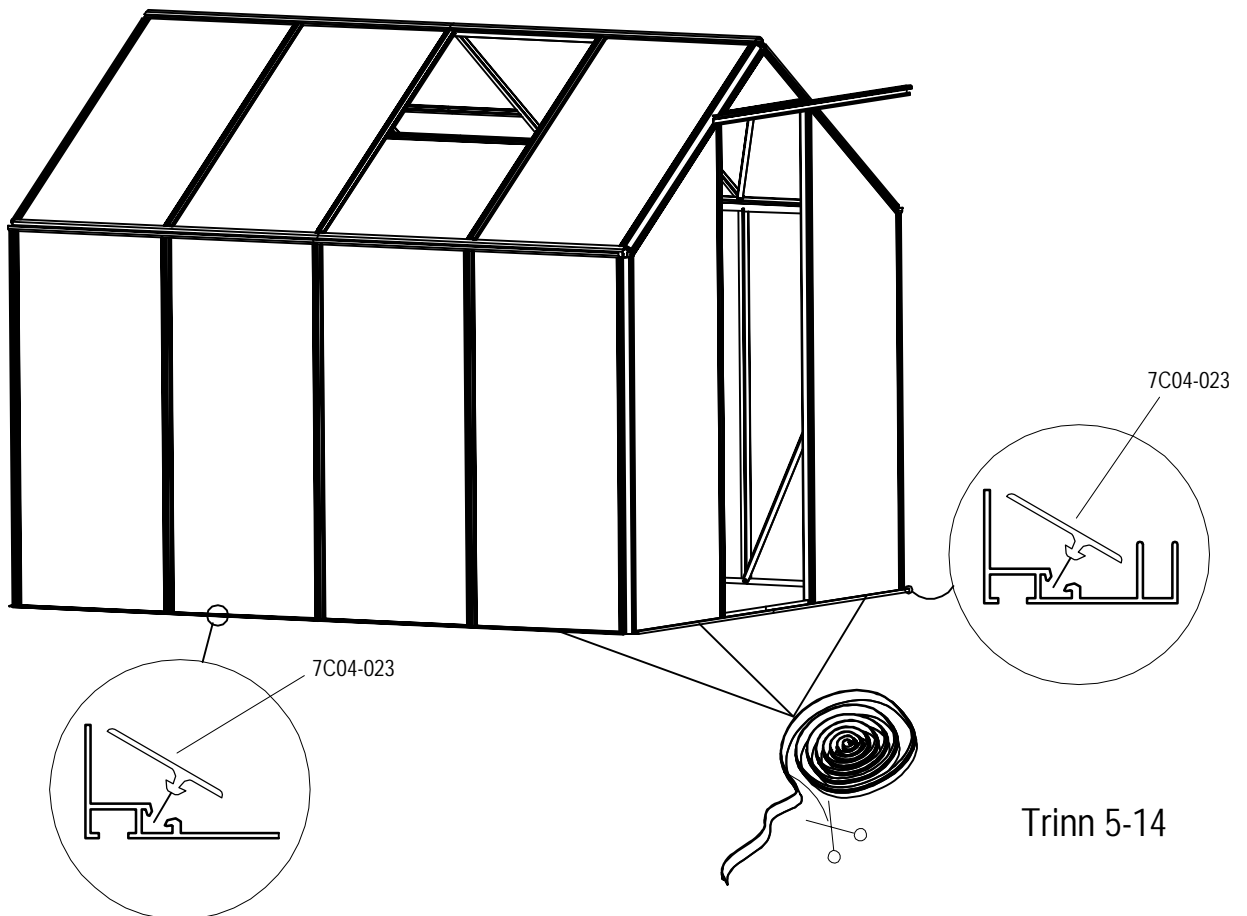
Trinn 5-8



Ta ut del S6-20 og monter sammen rammen.
Bruk skrutrekker til å justere del 11X-Y07 og del
11X-Y08, slik hull blir i riktig posisjon.



Trinn 5-13



Trinn 5-14

