

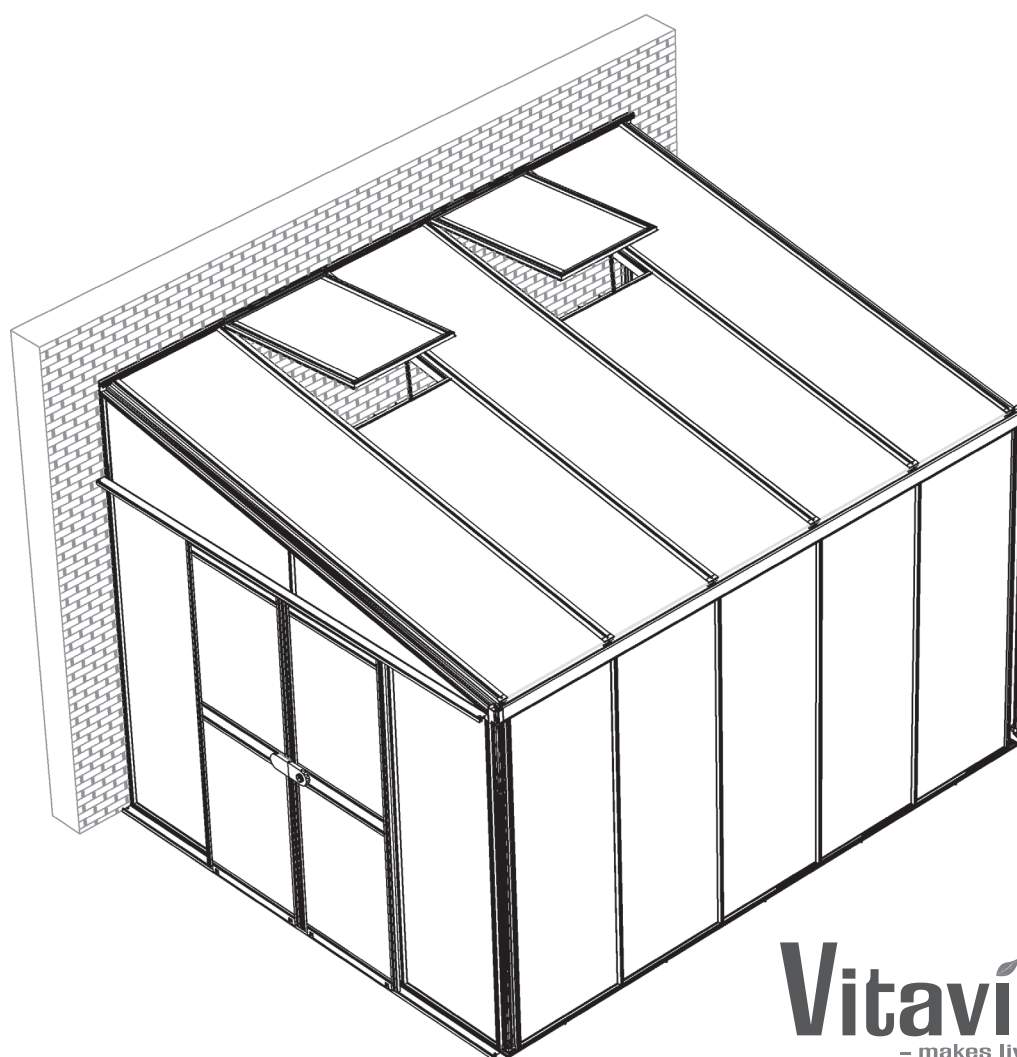
(EN) **Assembly instructions**

(DE) **Montageanleitung**

(DA) **Montagevejledning**

(NL) **Montage Instructies**

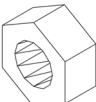
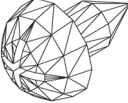


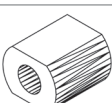
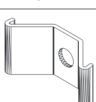
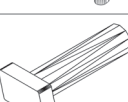
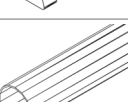
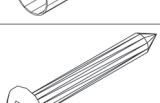
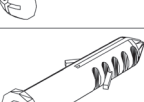
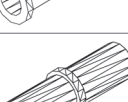

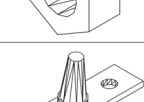
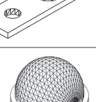
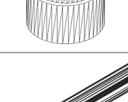

(SV) **Monteringsanvisning**

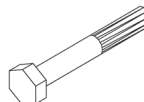
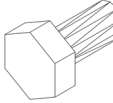

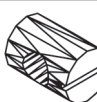
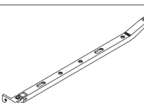
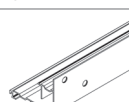
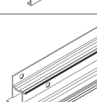
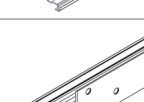

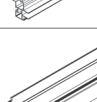
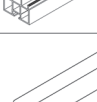
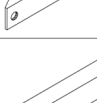

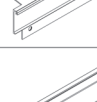
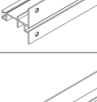
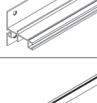



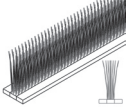

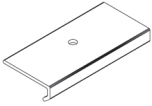
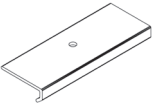
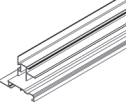
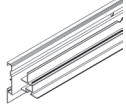
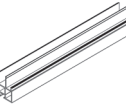
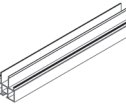

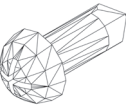


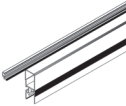
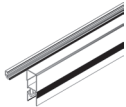
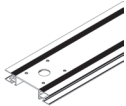
**Vitavía**  
- makes living grow

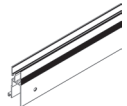
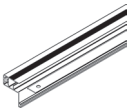
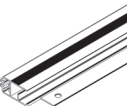
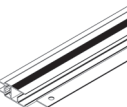
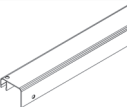
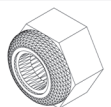
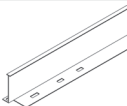
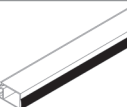


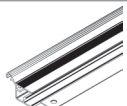
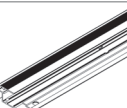
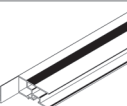
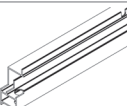
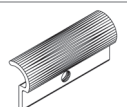

---

**HELENA / ATHENE**  
**7000, 8600, 10200, 11900**

Item No.	Part	Sect. Ref.	Size mm	Quantity			
				7000	8600	10200	11900
1002		8	M6	2x	2x	2x	2x
1006		4b 5 8	3.5x6	8x	14x	14x	20x
1402		8	36	2x	2x	2x	2x
1403		8	20	2x	2x	2x	2x
1405		8	15	2x	2x	2x	2x
1409		8	20	2x	2x	2x	2x
1412		8	M6x22	2x	2x	2x	2x
1415		8	1750	2x	2x	2x	2x
2002		6b	4.2x38	2x	2x	2x	2x
2003		6b	Ø 8	2x	2x	2x	2x
2271		6a	37	4x	4x	4x	4x
3002		8	M6	2x	2x	2x	2x
6056		4b	47	2x	4x	4x	6x
6070		5 8	Ø 13.5	192x	210x	224x	242x
6090		7b	57000 61000 66000 70000	1x - - -	- 1x - -	- - 1x -	- - - 1x
7048		4b	M6x80	2x	4x	4x	6x



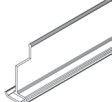
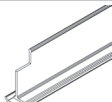
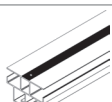
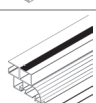
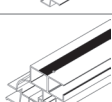
Item No.	Part	Sect. Ref.	Size mm	Quantity			
				7000	8600	10200	11900
7050		1 2 3 7b	M6x42	85x	90x	95x	100x
7052		1-8	M6x12	93x	102x	107x	116x
7053		1-8	M6	192x	210x	224x	242x
7055		4b	M6x10x14	2x	4x	4x	6x
7090		5	324	1x	2x	2x	3x
7301		2	2603.7	1x	1x	1x	1x
7302		3	2603.7	1x	1x	1x	1x
7304 7305 7306 7307		1	2659 3288 3917 4546	1x - - -	- 1x - -	- - 1x -	- - - 1x
7310		1	1801	2x	2x	2x	2x
7311		1 2 3	1801	8x	9x	10x	11x
7312		1	1915	2x	2x	2x	2x
7313		2 3	1911.5	2x	2x	2x	2x
7314 7315 7316 7317		1	2586 3215 3844 4473	1x - - -	- 1x - -	- - 1x -	- - - 1x
7321		2	2537.7	1x	1x	1x	1x
7322		3	2537.7	1x	1x	1x	1x
7324 7325 7326 7327		7a	2586 3215 3844 4473	1x - - -	- 1x - -	- - 1x -	- - - 1x

Item No.	Part	Sect. Ref.	Size mm	Quantity			
				7000	8600	10200	11900
7331		4b	218	3x	4x	5x	6x
7332		6a	9000 x 10	1x	1x	1x	1x
7334		4a	2654	1x	-	-	-
7335			3283	-	1x	-	-
7336			3912	-	-	1x	-
7337			4541	-	-	-	1x
7342		7a	45	2x	2x	2x	2x
7343		7a	56	3x	4x	5x	6x
7344		2	2310	1x	1x	1x	1x
7345		3	2310	1x	1x	1x	1x
7346		4a	224.5	1x	1x	1x	1x
7347		4a	224.5	1x	1x	1x	1x
7348		4a	93.5	4x	4x	4x	4x
7349		7a 8	3.9x10	14x	18x	21x	25x
7350		6a	20	4x	4x	4x	4x
7351		6b	2548	1x	1x	1x	1x
7352		6a	653	1x	1x	1x	1x
7353		6a	653	1x	1x	1x	1x
7354		6a	574	1x	1x	1x	1x

Item No.	Part	Sect. Ref.	Size mm	Quantity			
				7000	8600	10200	11900
7355		6a	574	2x	2x	2x	2x
7356		6a	1828	2x	2x	2x	2x
7357		6a	1828	1x	1x	1x	1x
7358		6a	1828	1x	1x	1x	1x
7359		8	2548	1x	1x	1x	1x
7360		6a	M6	4x	4x	4x	4x
7361		6b	1796	2x	2x	2x	2x
7362		6b	1222	1x	1x	1x	1x
7363		6b	1217	1x	1x	1x	1x
7364		6a	Ø 32	4x	4x	4x	4x
7365		5	598	1x	2x	2x	3x
7366		5	598	1x	2x	2x	3x
7367 (7391)		5	890	2x	4x	4x	6x
7368		4b	593	1x	2x	2x	3x
7369		8	30	2x	4x	4x	6x
7370		8	71.35	1x	1x	1x	1x

Item No.	Part	Sect. Ref.	Size mm	Quantity			
				7000	8600	10200	11900
7371		8	71.35	1x	1x	1x	1x
7372		7b	1819	8x	9x	10x	11x
7373		7b	1819	4x	4x	4x	4x
7374		7b	1819	2x	2x	2x	2x
7375		7b	462	1x	1x	1x	1x
7376		7b	462	1x	1x	1x	1x
7377		7b	2581	1x	1x	1x	1x
7378		7b	2581	1x	1x	1x	1x
7379		7b	240	1x	1x	1x	1x
7380		7b	240	1x	1x	1x	1x
7381		7b	618	10x	11x	12x	13x
7382		7b	618	10x	11x	12x	13x
7384		6a	574	1x	1x	1x	1x
7390		6b	M6x30	4x	4x	4x	4x
7391 (7367)		5	890	2x	4x	4x	6x
7392		6a	Ø 5/3	8x	8x	8x	8x

Item No.	Part	Sect. Ref.	Size mm	Quantity			
				7000	8600	10200	11900
7393		6a	M6x31	4x	4x	4x	4x
7395		4a 4b	Ø 12/6.5	5x	6x	7x	8x
7396		1 2 3 4a	16200 16800 17400 18100	1x - - -	- 1x - -	- - 1x -	- - - 1x
7399		4b	M6x12	12x	16x	20x	24x
7400		6a	123	1x	1x	1x	1x
7401		6a	123	1x	1x	1x	1x
7402		6a	60	1x	1x	1x	1x
7404		6a	M4x10	8x	8x	8x	8x
7405		6a	M4x25	4x	4x	4x	4x
7407		7b	30	10x	11x	12x	13x
7409		7b	30	8x	8x	8x	8x
7411		4a	3.8 x 80	12x	13x	14x	15x
7412		4a 4b	3.8 x 60	14x	15x	16x	17x
7414 7415 7416 7417		4a	2654 x 15 3283 x 15 3912 x 15 4541 x 15	1x - - -	- 1x - -	- - 1x -	- - - 1x
7420		6a	12000	1x	1x	1x	1x
7421		4a	Ø6 X 80	12x	13x	14x	15x

Item No.	Part	Sect. Ref.	Size mm	Quantity			
				7000	8600	10200	11900
7422		4a 4b	Ø6 X 60	14x	15x	16x	17x
7423		7a*	30	3x*	3x*	4x*	4x*
7424		7a	592	4x	5x	6x	7x
7425		7a	592	4x	5x	6x	7x
7427		4b	2583	3x	4x	5x	6x
7428		4a	2590	1x	1x	1x	1x
7429		4a	2590	1x	1x	1x	1x

## 1. VENLIGST LÆS DENNE MONTAGEVEJLEDNING INDEN DE GÅR I GANG MED SAMLING AF DERES DRIVHUS.

- Når De arbejder med glas eller polycarbonat, skal De altid bruge handsker. Skarpe kanter kan forårsage skader. Også skarpe kanter eller hjørner på aluminiumsprofiler kan forårsage skader – brug derfor også altid handsker ved montering af disse.
  - Dette produkt er konstrueret som et drivhus beregnet til planteavl og er som sådan ikke konstrueret til at være helt tæt, da det er nødvendigt med udluftning bl.a. for at undgå kondensdannelse. Såfremt De ønsker at anvende drivhuset som et "uderum/stue" eller lignende, gør vi udtrykkeligt opmærksom på, at drivhuset ikke er 100 % vandtæt, og at vi ikke påtager os noget ansvar for eventuelle skader på løsøre el. lign., der er anbragt i drivhuset.
  - Til montage af dette produkt kræves 2 personer.
  - Ved anvendelse af trappestige bør stigen under brug sikres af en person.
  - Skulle De få problemer med drivhusmontagen eller med glasisætningen, bedes De sætte Dem i forbindelse med Deres forhandler – anvend ikke vold!
  - Drivhuset bør gøres forsvarligt fast til undergrunden.
  - Den vedlagte selvklæbende identifikationsetiket anbringes indvendigt i drivhuset – f.eks. indvendig på døren eller lign. Oplysningerne på etiketten vil gøre det meget lettere for Dem at fremskaffe reservedele, såfremt dette skulle blive aktuelt.
- Vi ønsker Dem god arbejdslyst og håber, at De får rigtig mange gode stunder med og i Deres Vitavia drivhus.

## MONTAGEVEJLEDNING

### PLACERING

Vælg et solrigt sted, hvor der er mest muligt læ.

### VIGTIGT

Før De begynder at samle Deres drivhus/ udestue, kontroller venligst efter indholdsfortegnelsen, at alle dele er medleveret. Tag de enkelte bundter ud af kassen for bedre at kunne kontrollere indholdet.

Det er vigtigt ikke at blande de åbnede bundter.

Hvis der mangler noget, kontakt venligst Deres forhandler.

**Vigtigt!** Den UV-bestandige side på polycarbonatpladerne er markeret med en folie. Denne side skal vende udad. Fjern folien før montage.

Det anbefales at anvende den medfølgende tube silikone til at tætnes drivhuset yderligere. Det er vist i illustration (4b.3), (4b.4), (7a.7) og (7a.9), hvor silikonen skal anvendes. Bemærk: Ved illustration (7a.7) og (7a.9) skal der lægges en silikonestreg i hele profilens længderetning.

### NØDVENDIGT VÆRKTØJ

Skruetrækker (stjerne PH2 og PZ2)

Akkuboremaskine med moment

Gummihammer

1x10 mm fastnøgle.

1x10 mm gaffelnøgle

1 målebånd/tommestok

1 vinkel

1 vaterpas

1 hobbykniv

1 skævbider

2 trappestiger 1,80 m.

### VEDLIGEHOLDELSE

Drivhuset bør lejlighedsvis rengøres grundigt med et mildt rengøringsmiddel. Glasset kan rengøres med et hvilket som helst rengøringsmiddel, der ikke skader aluminiumsprofiler eller kunststof.

Dørskinnerne bør regelmæssigt rengøres og smøres med stearin/grafitolie.

### 0. FUNDAMENT

**Vigtigt!** Anvend en stor vinkel og et vaterpas til at kontrollere, at soklen er vandret, og alle vinkler skal være 90°. Dette kan også kontrolleres ved at krydsmålene er ens som vist på tegning 0.

Vi anbefaler, at drivhuset anbringes på et solidt fundament.

Ønsker De selv at bygge et sten- eller betonfundament, følg da dimensionerne, som er vist i afsnit 0. Materialer til dette indgår ikke i leverancen.

Det viste fundament giver mulighed for at placere dobbeltskydedøren i en af de to gavle eller i fronten af drivhuset.

Ved støbning af fundament bør dette gå ned i frostfri dybde. Derved reduceres risikoen for, at der opstår skader på huset som følge af frostpåvirkninger af jorden.

**NB!** Støbning/fastgørelse til undergrunden er i mange tilfælde et krav fra forsikringsselskaber for at opnå forsikringsdækning på drivhuset. Vi anbefaler, at De kontakter Deres forsikringsselskab for at høre om reglerne, der er gældende hos Deres selskab.

**Alle tegninger af drivhuset er set indefra, undtagen de tegninger, hvor der er dobbeltstreg udenom. Disse er set udefra.**

### 1. FRONT

**NB!:** Hvis døren skal placeres i husets front, skal De undlade at montere en af de lodrette profiler (7311) markeret med ①.

Klem tætningsliste (7396) fast på bundlisten/ dørtrinnet (7304-7307) og tilpas længden i begge ender med en hobbykniv, se (1.1) og (1.2).

I henhold til modeltegningerne 8600/10200 og 11900 placeres delene til den aktuelle model på jorden og boltes løst sammen ved at anbringe bolte (7052) i profilsporene som vist på (1.3).

Sørg omhyggeligt for, at vinklerne på tagremmen (7314-7317) placeres korrekt i hjørnerne på begge hjørnestolper (7310), se (1.3) og (1.4), og at hjørnestolperne (7310) og midterprofilerne (7311) støder an mod monteringsflangen på tagremmen, som vist i den stiplede cirkel på (1.9) og (1.12).

Fastgør skråstiverne (7312) på begge sider, se (1.3), (1.4), (1.10) og (1.11). Skråstiverne monteres løst til bundskinnen med bolt (7050). Bolt (7050) skal fjernes, når glasset sættes i (sektion 7b).

### 2. GAVL UDEN DØR

**NB!:** Hvis døren ønskes placeret i denne side, skal De undlade at montere den midterste sideprofil (7311) markeret med ①.

Klem tætningsliste (7396) fast på bundlisten (7301) og på profilen mod væggen (7344) og tilpas længden i begge ender med en hobbykniv (2.1) – (2.4).

Placer alle delene på jorden og bolt dem løst sammen ved at anbringe bolte (7052) i profilsporene som vist på (1.3). Overligger (7321) skubbes ind i udklinkningen på murprofil (7344) og fastspændes med bolt (7052) og møtrik (7053), se (2.5) og (2.6).



Bundprofil (7301) fastgøres til murprofil (7344) med bolt 7052) og møtrik (7053), se (2.7) og (2.8).

Monter de midterste lodrette profiler (7311), se (2.9) og (2.10); vær opmærksom på monteringsflangen på tagremmen (1.9).

Fastgør skræstiverne (7313), se (2.5), (2.11) og (2.12). Skræstiverne monteres løst til bundskinnen med bolt (7050). Bolt (7050) skal fjernes, når glasset sættes i (sektion 7b).

### 3. GAVL MED DØR

**NBI:** Hvis døren ønskes placeret i modsatte gavl eller i fronten, skal den midterste sideprofil (7311) markeret med ① monteres i denne side ①b.

Saml alle dele som beskrevet under sektion 2.

### 4a. SAMLING OG MONTERING AF SIDEELEMENTERNE

Figur (4a.1) viser konstruktionen med placering af døren i fronten.

Klem tætningsliste (7396) ind i bundliste (7334-7337) og tilpas længden med en hobbykniv. Vær omhyggelig med at få tætningslisten (7414 – 7417) til at slutte tæt i styrerillen på remmen. (4a.2) og (4a.3).

Monter løst bolte (7052) og møtrikker (7053) i bundlister (7301) og (7302) som vist i (4a.4). Monter hjørnestolper (7310) ved at lade profilsporene på (7310) glide ned over hovederne på bolte (7052) som vist på (4a.4). Forbind overligger (7321) og (7322) med hjørnestolperne således, at de støder an mod tagremmen i fronten (4a.6).

Saml taghjørneprofilerne ovenpå tagremsvinklen (4a.7) og (4a.8). Sørg for, at taghjørneprofilerne sidder korrekt og støder an mod forhøjningen yderst på tagremmen som vist i den stiplede cirkel på tegning (4b.5). Gavlprofil (7428/7429) skal vende således, at de små huller på ydersiden af (7428/7429) er ved husets front.

Saml murtagremmen (7334-7337), tagafslutningsprofiler (7428), (7429) og murprofiler (7344) ved hjælp af beslag (7348), se (4a.9) og (4a.10).

Forbind mellemstøtteprofil (7346), (7347) til overligger (7321), (7322) med bolt (7052) og møtrik (7053) og til tagafslutningsprofil (7428), (7429) med beslag (7348) som vist på (4a.11).

Anbring det samlede stel på det forberedte fundament, således at stellet læner op ad husmuren. Kontroller at stellet er i lod og vater og bor Ø6 huller gennem de forberede huller i (7301), (7302), (7304-7305), (7344) og (7345) ind i muren og ned i fundamentet. Anbring mørpløkker (7421) eller (7422) i de borede huller og spænd stellet løst fast til fundamentet og muren ved hjælp af skruer (7411) og (7412), se (4a.12).

### 4b. MELLELMSTE TAGPROFILER

Monter løst bolt (7052) og møtrik (7053) i murremmen og skub de mellemste tagprofiler (7427) på plads. Bolthovedet på (7052) skal køre i sporet på (7427), se (4b.1) og (4b.2). I gavlingen af (7427) anbringes en bolt i sporet på hver (7427). Sænk (7427) således, at bolten (7052) går ned igennem det forstansede hul i tagremmen. Spænd derefter sammen ved hjælp af skive (7395) og møtrik (7053), se (4b.3) og (4b.4). Sørg for, at (7427) sidder korrekt og at det lille hul på oversiden af (7427) er i den ende, der vender mod fronten af drivhuset.

Bor Ø 6 mm huller gennem de formarkerede huller i murtagremmen (7334-7337). Anbring murpløkker (7422) i hullerne og spænd murtagremmen løst fast til muren ved hjælp af skruer (7412), se (4b.6).

Juster stellet indtil det er retvinklet og i lod og vater. Fastspænd alle skruer (7411) og (7412) og møtrikker (7053). **Undgå at overspænde!**

Monter begge pløkker (6056) på tagvinduet underkarm (7368) ved hjælp af skruer (1006), se (4b.7) og (4b.8).

Anbring den nu færdigmonterede underkarm til vinduet i den sektion, hvor tagvinduet senere ønskes placeret. Anbring tværbøsning (7055) i underkarmen (7368) og stik samlebolt (7048) gennem hullet i de mellemste tagprofiler (7427) og fang gevindet i tværbøsningen (7055) som vist i (4b.9) og (4b.10).

**NBI! Tagvinduer kan ikke placeres i de yderste tagsektioner – og heller ikke i to nabosektioner.**

Monter afstivere (7331) mellem de mellemste sideprofiler (7311) og de mellemste tagprofiler (7427) ved hjælp af bolte med tilfillede hoveder (7399), se (4b.11) og (4b.12).

### 5. TAGVINDUER

Saml vinduets bundprofil (7366) med de to sideprofiler (7367), se (5.2) og (5.3).

Lad polycarbonatplade D glide ind i sporene (5.5) på sideprofilerne (5.4).

Sæt bolt (7052) og møtrik (7053) løst i vinduets topprofil (7365) og pres topprofilen ned over sideprofilerne (7367), således at bolthovederne glider ind i boltsporene, og polycarbonatpladen glider ind i sporene til polyplader som vist i (5.6) og (5.7).

Sørg for, at alle vinkler er rette, inden møtrikkerne i vinduet spændes.

**Spænd møtrikkerne – men uden at overspænde!**

Monter udskyderstangen (7090) på vinduets bundprofil (7366) ved hjælp af to skruer (1006), se (5.8) og (5.9).

Sæt plastic dækpropper (6070) på alle møtrikker (7053), se (5.10).

### 6 a. SKYDEDØRE

Skub tætningsliste (børste) (7332) ind i sporet på dørprofilerne (7352), (7353), (7355), (7356) og (7357), se (6a.2) og tilpas tætningslisterne i længden.

Anbring en afstandsbojsning (7392) på hver side af dørhjulet (7392). Monter derefter dørhjul (7364) løst på den nederste dørprofil (7355) ved hjælp af bolt (7393), vinkelbeslag (7350) og låsemøtrik (7360). Spænd nederste dørprofil (7355) sammen med inderste lodrette dørprofil (7357) eller (7358), se (6a.3) og (6a.7a).

Monter låsedelene (7400), (7401) og (7402) på mellemste dørprofil (7354) eller (7384) ved hjælp af bolte (7404). Monter midterste dørprofil på den lodrette dørprofil (7357) eller (7358) ved hjælp af bolte (7052), møtrikker (7053) og bolte (7405), se (6a.4), (6a.5) og (6a.8).

**Spænd bolte (7404) og (7405) – men uden at overspænde!**

Øverste vandrette dørprofil (7352) eller (7353) boltes på de inderste dørprofiler (7357) eller (7358), se (6a.6) og (6a.7b).

Lad glas/polycarbonatplade G glide ind i sporene på de samlede dørprofiler (6a.9).

Når yderste dørprofil (7356) skal monteres, gøres dette lettest, når de allerede samlede dele vendes som vist på (6a.9). Monter løst bolt (7052) og møtrik (7053) i yderste dørprofil (7356) og lad (7356) glide ned over (7355) og (7354) eller (7384) og (7353) således at bolthovederne kører i boltsporet og glasset glider i glassporet som vist i ((6a.9) og (6a.10)). Monter dørstyr (2271) øverst i begge døre, se (6a.6).

**NBI!** Hvis De har valgt en model med 4 mm glas tilskæres glasliste/tætningsliste (7420) og tætningslisten klemmes ned i mellemrummet i glassporene på dørglassenes inderside for fikser glasset, se (6a.11).

### 6b. DØRRAMME OG DØRTRIN

Monter dørstøtte (7362) på bundskinne (7302) ved hjælp af bolte (7390), se (6b.1) og (6b.2).

Vip hjulskinnen (7351) så den griber fat i profileringen på bundskinnen (7302) og sænk den ned på plads (6b.3). Centrér i forhold til døråbningen og fastgør til fundamentet ved hjælp af murpløk (2003) og skrue (2002), se (6b.4).

Anbring siderne af dørrammen (7361) på de mellemste sideprofiler (7311). Derefter fastgøres dørrammen til tværligger (7322) ved hjælp af bolt (7052) og møtrik (7053), se (6b.5) – (6b.8).

Forneden anbringes en bolt (7052) i sporet på begge sider af dørtrinnet (7363), se (6b.9) og skub dørtrinnet på plads (6b.10) og (6b.11).

## 7. GLASPLAN – OVERSIGT

Sorter glas og polycarbonat i overensstemmelse med modelstørrelse og valg af dæk-materiale før isætning af glas/polycarbonat påbegyndes.

Såfremt De har valgt en model med glas, er rude E og F ens på begge sider.

**Vigtigt!** Den UV-bestandige side på polycarbonatpladerne er markeret med en folie. Denne side skal vende udad. Løsn de yderste ca. 2 cm hele vejen rundt, så folien let kan fjernes efter isætning. De skal lade folien sidde under montering, da det ellers er umuligt at afgøre med det blotte øje, om pladen vender den rigtige side udad. Fjern folien, når alle plader er sat i.

### 7a. MONTERING AF POLYCARBONAT I TAGET

**NB! BEMÆRK VENLIGST OVENNÆVNTE SIKKERHEDSFORANSTALTNINGER.**

Skub polycarbonatpladerne til taget ind i sporene på tagpladerne (7a.2) og (7a.3). Når to tilstødende plader er på plads, monteres tagpladestop (7342) eller (7343) på tagprofilen imellem dem ved isætte de selvskærende skruer (7349) i de forberedte huller, se (7a.4) og (7a.5). Polycarbonatpladerne skal glide ned og have anslag mod tagpladestopperne.

Sørg for, at rude C sidder korrekt ind i styresporet på vinduets underkarm (7368), se (7a.6).

Vip tagafslutningsprofilen (7324-7327) så den hængsler på tagremmen (7a.7) og vip den ned, så den støder an mod tagremmen. Spænd den fast på tagremmen ved hjælp af bolte (7052) udvendigt fra og møtrikker (7053) indvendigt fra (7a.8).

Anbring afstandsstykke (7424) på den indvendige kant på tagremmen (7a.9) og anbring afstandsstykke (7425) på den indvendige kant af murremmen (7a.10). Ved murremmen fastgøres afstandsstykke (7425) med skrue (7349), se (7a.10).

**NB!** Kondensdannelse kan ikke helt undgås i et drivhus med polycarbonat, men kondensdannelsen kan reduceres ved at udskifte kode nr. (7424 / 7425) med kode nr. (7423\*).

*Dette vil forøge luftcirkulationen og dermed reducere kondensdannelse.*

*Ved hjælp af skrue (7349) anbringes en (7423\*) i midten af hver sektion ved tagkanten og midt på hver tagplade med undtagelse af de(n) sektion(er), hvor der monteres et ventilationsvindue.*

### 7b. MONTERING AF GLAS I SIDERNE

Tryk tætningsliste (7382) fast på hver af de lodrette sideprofiler (7381) som vist i cirklen og skær til med en hobbykniv i begge ender.

Såfremt De har valgt en model med 4 mm glas trykkes glasliste (6090) fast på aluminiumsprofilerne (7b.2). Tilpas længden på glaslisten med en hobbykniv.

**NB!** Det anbefales ikke at lade glaslisten gå helt ud til siderne på de vandrette profiler, derved opnås større luftcirkulation med mindre kondensdannelse til følge.

**OBS!** Såfremt De har valgt en model med polycarbonatbeklædning skal der ikke anvendes glaslister.

Hovedet på bolt (7050) kan skubbes ind i tre forskellige spor på dæklisterne som vist på (7b.3). Dette giver mulighed for at anvende enten 4 mm glas, 10 mm og 16 mm polycarbonatplader som dækmaterialer (7b.2).

Ved 10 mm plader anbringes 1 afstandsstykke (7407) foroven i midten af hver plade type A (7b.4).

Anbring alle plader type A i stellet og monter løst de lodrette dæklistre (7372), (7373) eller (7374) løst med bolte (7053).

Løft rude A 15 mm så der er plads til at skubbe dæklisterne ind i styresporene på bundlisten og forbind derefter løst dæklisterne (7381) under ruden.

**NB!** Muligvis kan boltene (7050), der anvendes til at fastgøre skråstiverne i afsnit 1, 2 og 3, ikke genanvendes. Det kan derfor være nødvendigt at udskifte disse med tilsvarende nye på dette trin (7b.8).

Ved 10 mm plader anbringes 4 afstandsstykker (7409) på overligger (7321) og (7322) – 2 afstandsstykker til hver rude E og F, se (7b.5) og (7b.6).

Isæt rude E og F.

Forbind løst dæklistre (7377) og (7378) og derefter (7375) / (7379) eller (7376) / (7380).

**Spænd alle møtrikker – men uden at overspænde!**

**Tip:** Det er lettest at montere de lodrette dæklistre, hvis man starter med skubbe den nederste bolt gennem hullet og derefter den midterste og endelig den øverste. Sørg for, at dæklisten slutter tæt mod bundlisten.

### 8. SIDSTE TRIN

Skub plasticstuds til nedløbsrør (7370) og (7371) ind i begge ender af tagrenden (7324-7327), se (8.1).

**Tip:** Det kan være en hjælp forsigtigt at trække tagrendeprofilen lidt væk fra huset, så åbningen til indpresning af studsene til nedløbsrøret bliver større.

Indsæt en bolt med tilfilet hovede (1412) i bun-

den af boltsporet i hjørnestolpe (7310) og monter bøsning (1405) og beslag (1409) med møtrik (1002), se (8.2).

Klem bøjning (1402) fast på nederste del af nedløbsrøret (1415), se (8.6), og klem derefter røret op omkring studsene til nedløbsrøret (7370) eller (7371), se (8.11).

Klem beslag (1403) fast rundt om nedløbsrøret og pres derefter (1403) således at klembeslaget får greb i flangen på beslag (1409), se (8.4). Isæt skrue (1006) til fastholdelse af nedløbsrøret, se (8.5).

Monter tagvinduet/tagvinduerne ved at lade det/dem glide ind i tagryggen og derefter skyde det/de færdigsamlede vindue(r) sideværts på plads som vist i (8.7).

Monter vinduesstop (7369) ved at isætte selvskærende skruer (7349) i de forberedte huller på begge sider af hvert vindue, se (8.8) og (8.9).

Monter dørskinnen (7359) over døråbningen. Dørskinnen monteres på overligger (7321), (7322) eller (7324-7327) ved at anbringe bolte (7052) i boltsporet på ydersiden af overliggerne og spænde sammen med møtrikker (7053), se (8.10).

For at undgå, at dørene kører ud af dørskinnen (7359), monteres udvendigt en bolt (7052) og indvendigt en møtrik (3002) i dørskinnen, se (8.10) og (8.11).

Løft dørene på plads, således at plastic dørstyrene (2271) går ind i sporet på dørskinnen (7359), se (8.12) og (8.13a). Sænk derefter døren, således at dørhullet (7364) glider ned over vulsten på dørskinnen (7351), se (8.13b).

Klem vinkelbeslag (7350) fast under den lille flange på vulsten på dørskinnen (7351) og stram låsemøtrikkerne (7360), se (8.13b).

Sæt plasticdækpropper (6070) på alle synlige møtrikker (7053) inde i drivhuset (8.14).

**NB!** Det anbefales at lave en silikonefuge mellem tagremmen (7334-7337) og muren. Fugning sker fra udvendig side. Fugemasse er ikke inkluderet i leverancen.

### FÆRDIGGØRELSE

Hvis De ønsker at tætné hjørner og samlinger kan dette gøres med silikone (ikke inkluderet). Vær dog opmærksom på, at jo tættere huset er, jo mere kondens vil der blive dannet.

Den vedlagte selvklæbende identifikationsetiket kan med fordel anbringes indvendigt i drivhuset – f.eks. indvendigt på (7352) eller (7353) eller lign. Oplysningerne på etiketten vil gøre det meget lettere for Dem at fremskaffe reservedele, såfremt dette skulle blive aktuelt.



Ca. 2 uger efter færdiggørelse kontrolleres det, at alle møtrikker er spændt korrekt.

#### SIKKERHEDSANVISNING

**Brug arbejdshandsker**, da nogle af delene kan have skarpe kanter.

I tilfælde af stærk blæst eller storm: Luk alle oplukkede vinduer og døre, afmonter om nødvendigt eventuelle automatiske vinduesåbnere. Se endvidere vor hjemmeside [www.vitavia.dk](http://www.vitavia.dk), hvor De finder gode råd til forebyggelse af stormskader.

I tilfælde af stormskade kan der være mange glasstumper, som skal fjernes med stor forsigtighed for at undgå personskader.

I tilfælde af kraftigt snefald: Ryd drivhusets tag for sne og træf passende foranstaltninger til at understøtte taget f.eks. med en stolpe el. lign.

#### ANMÆRKNINGER

Vi anbefaler, at De sørger for, at Deres husforsikring også dækker Deres drivhus.

Overhold alle byggevedtægter. Kontakt Teknisk Forvaltning i Deres kommune, hvis De er i tvivl.

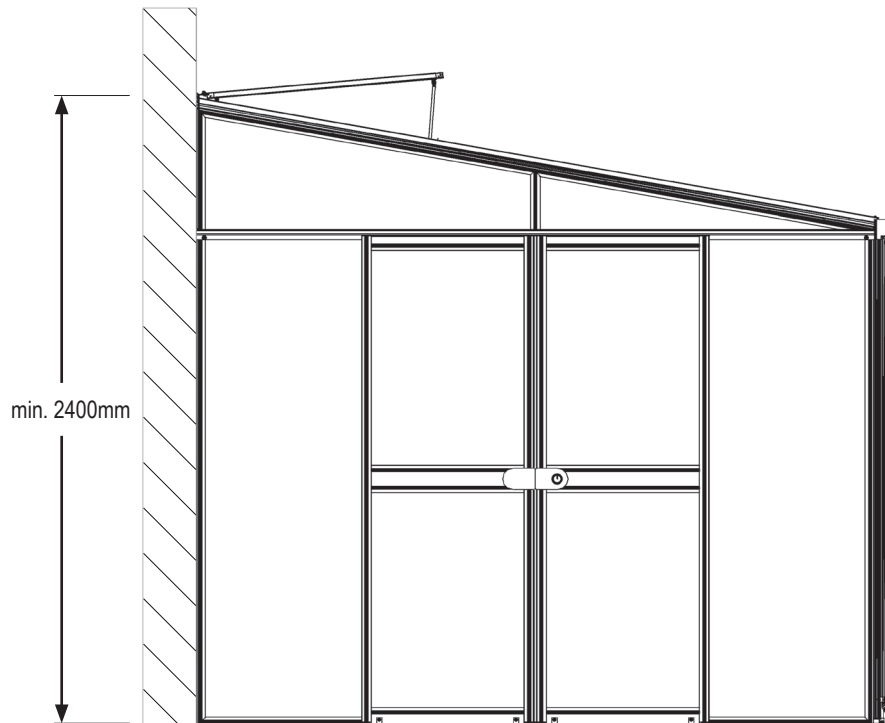
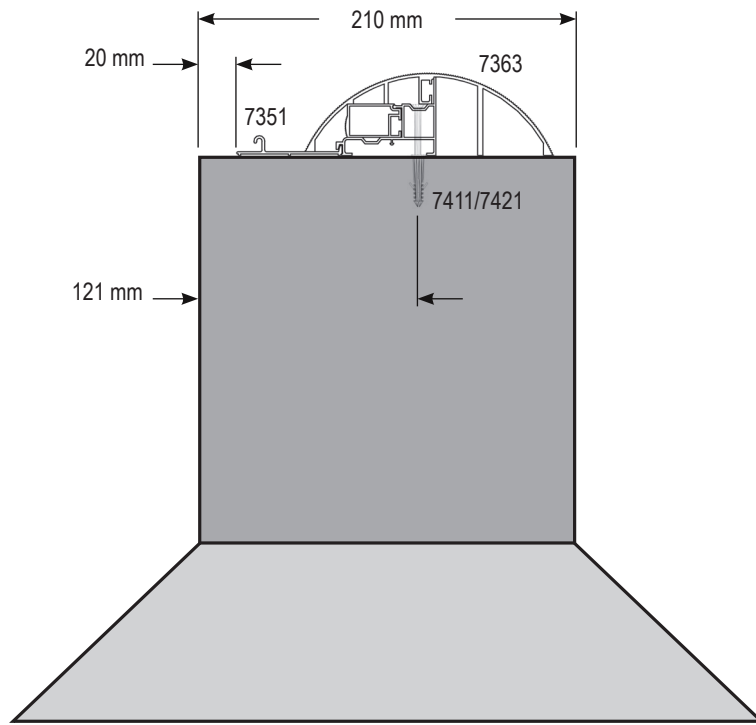
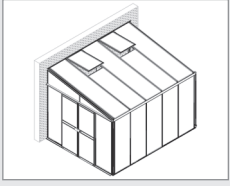
Vi forbeholder os ret til uden varsel at foretage løbende produktjusteringer. På vor hjemmeside [www.vitavia.dk](http://www.vitavia.dk) vil De altid kunne downloade den nyeste manual, som derfor kan afvige lidt fra Deres produkt. Manualens udgave kan identificeres ved hjælp af den talkode, der er trykt nederst på hver side i manualen. På hjemmesiden kan De også læse mere om vort store udvalg i tilbehørsartikler.

Alle målangivelser er ca.-mål.

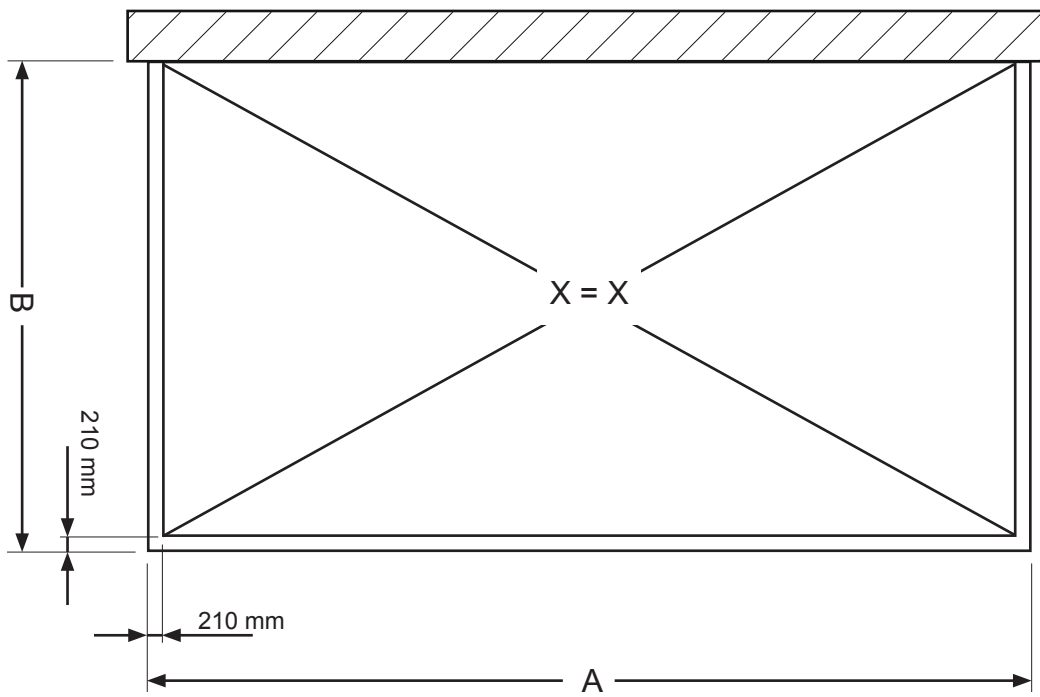
Typebetegnelsen skal De bruge ved bestilling af evt. reservedele, så venligst opbevar montagevejledningen til senere brug.

Vi ønsker Dem god arbejdslyst og håber, at De får rigtig mange gode stunder med og i Deres Vitavia drivhus.

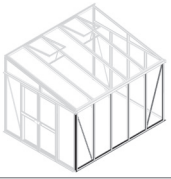
0



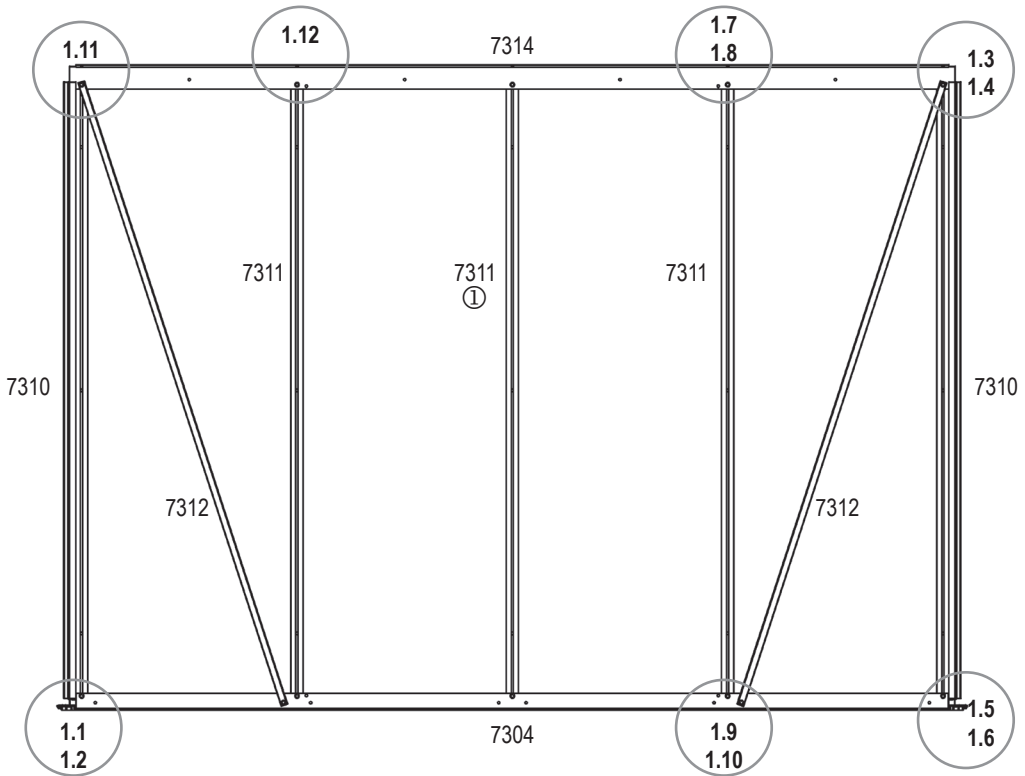
HELENA



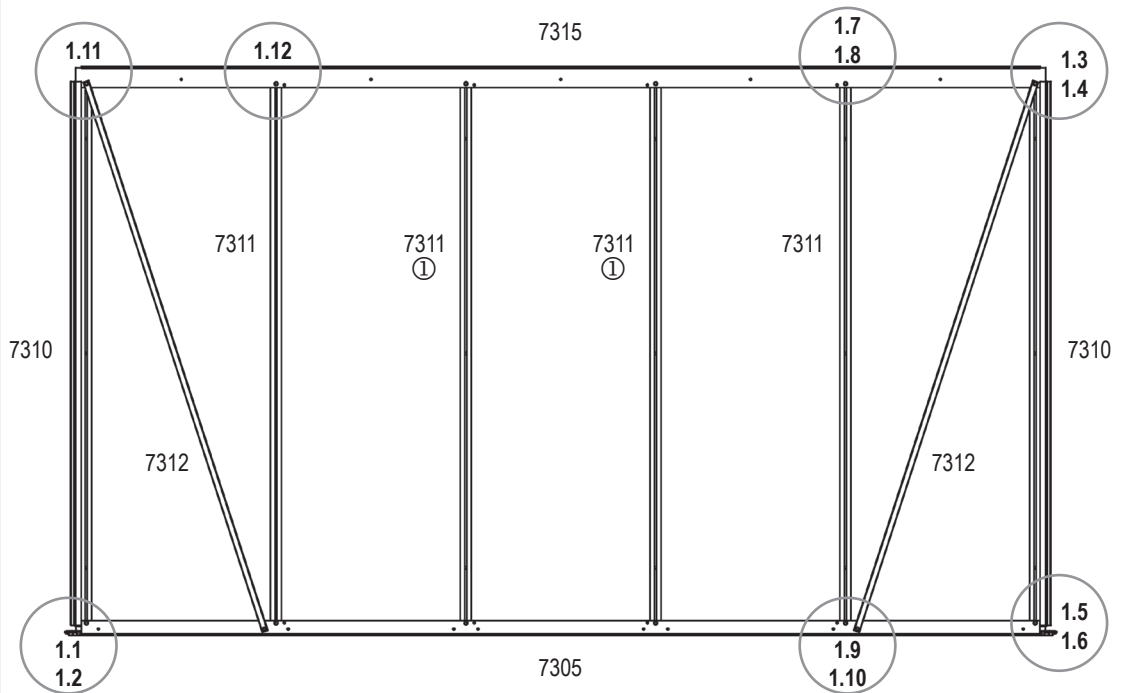
	7000	8600	10200	11900
A	2809 mm	3438 mm	4067 mm	4696 mm
B	2679 mm	2679 mm	2679 mm	2679 mm



## 7000



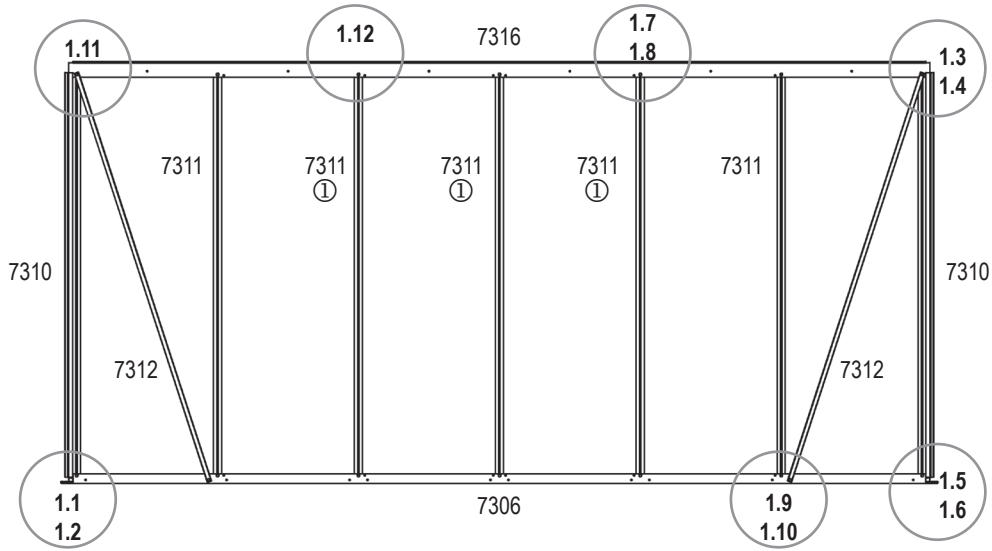
## 8600



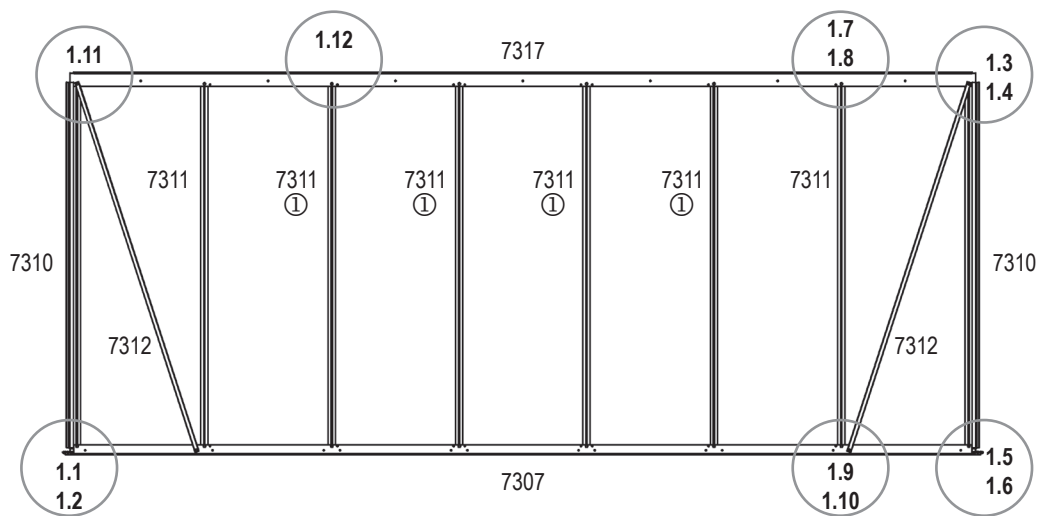
HELENA

# 1

**10200**



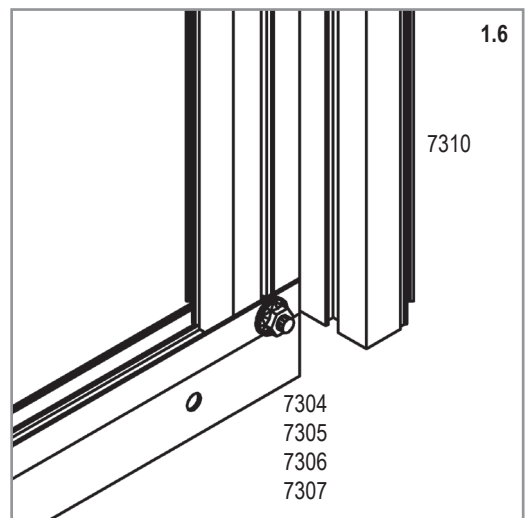
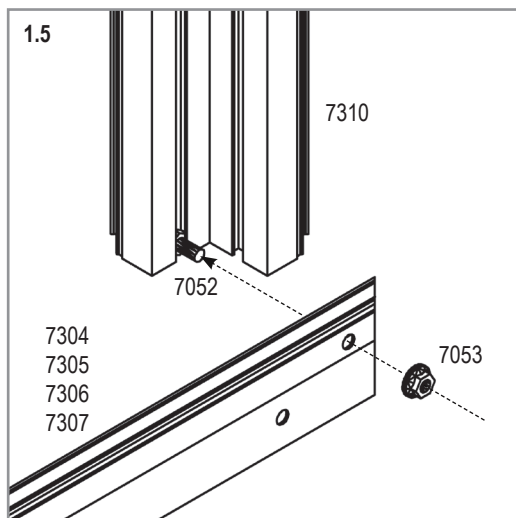
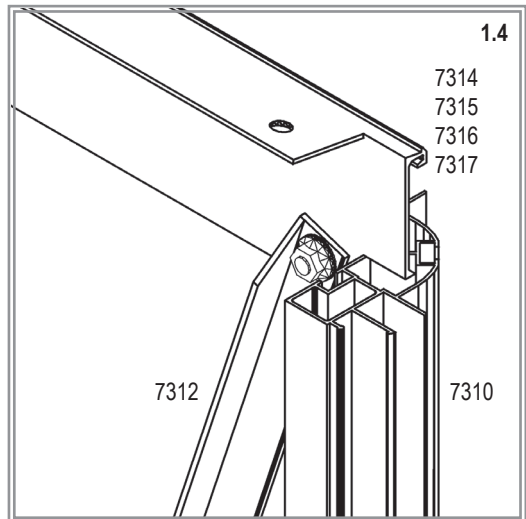
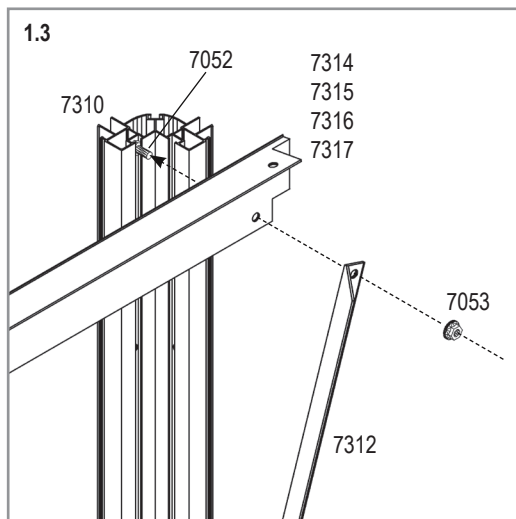
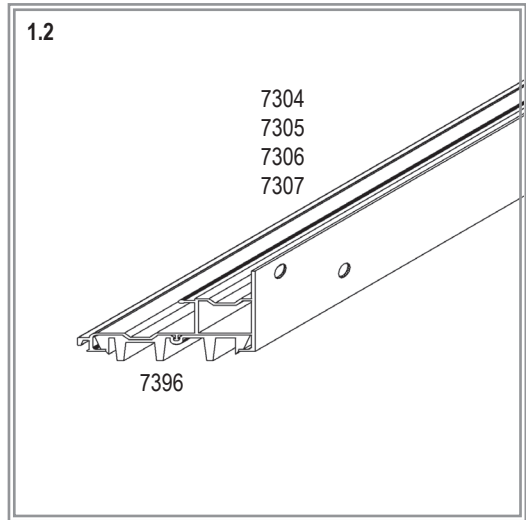
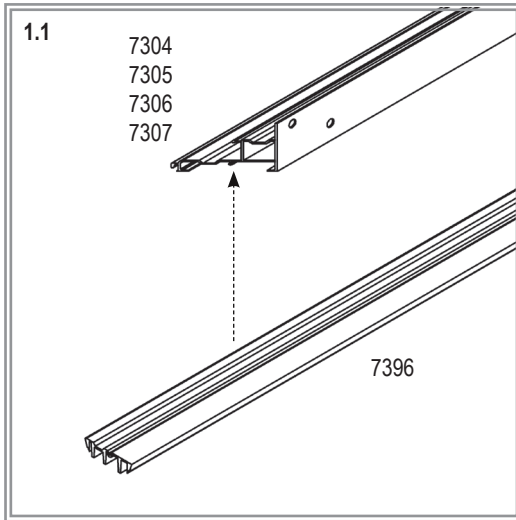
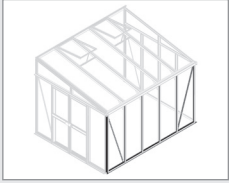
**11900**



HELENA

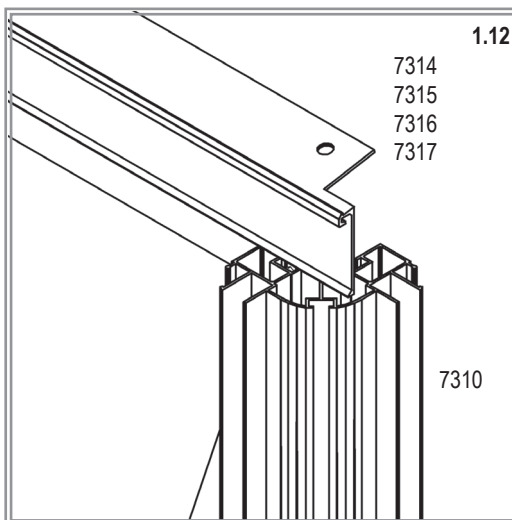
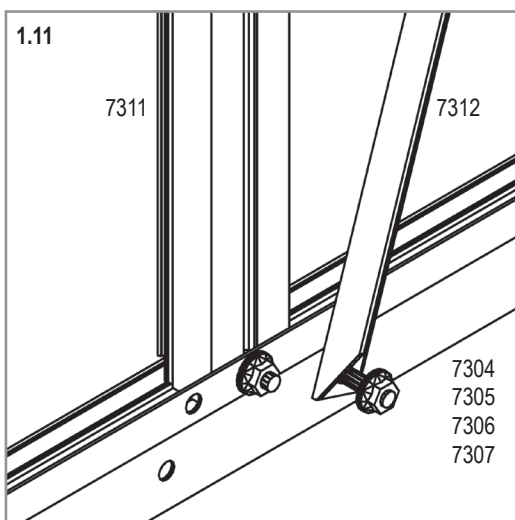
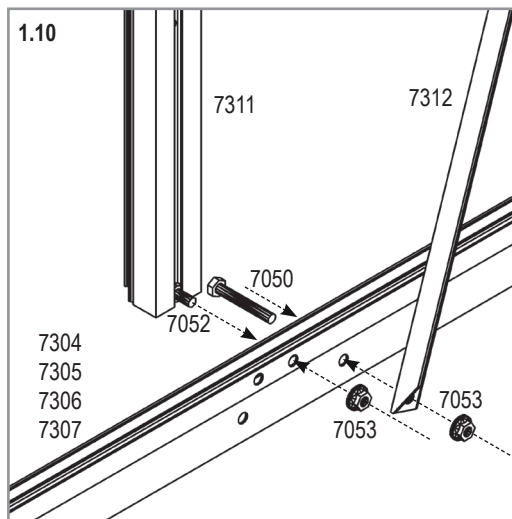
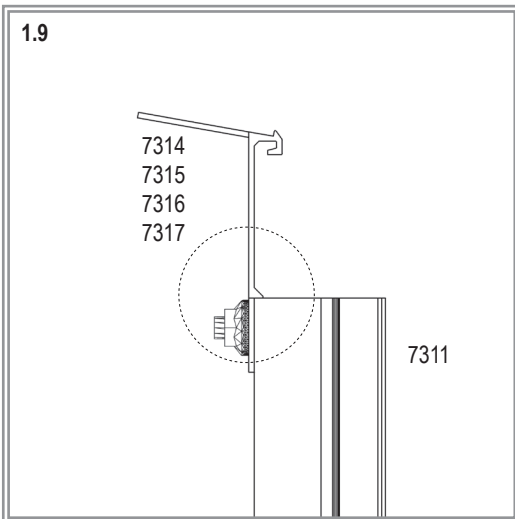
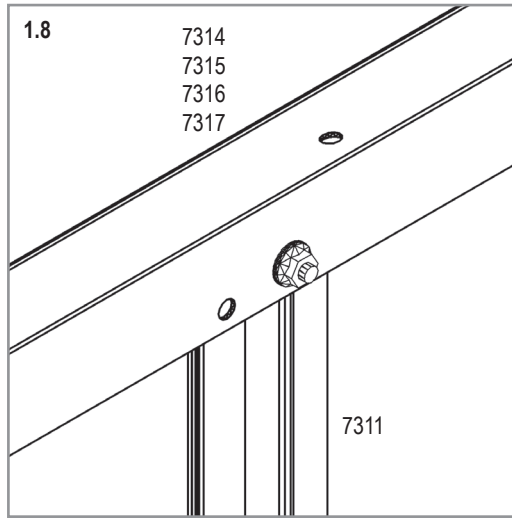
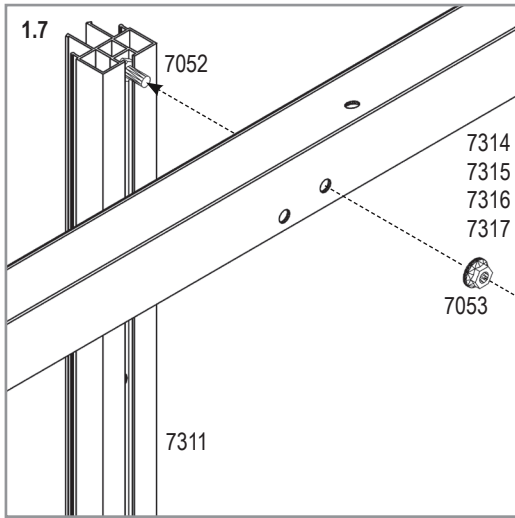


# 1



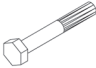


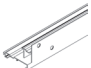


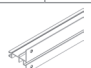
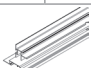

HELENA

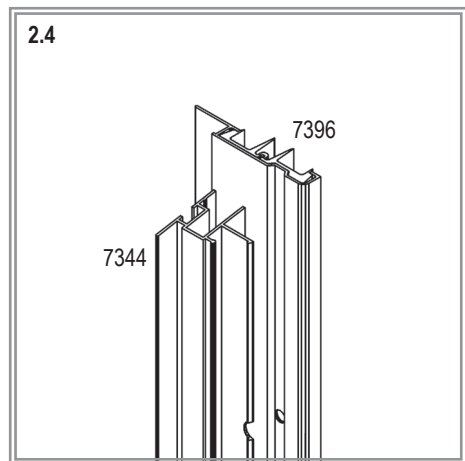
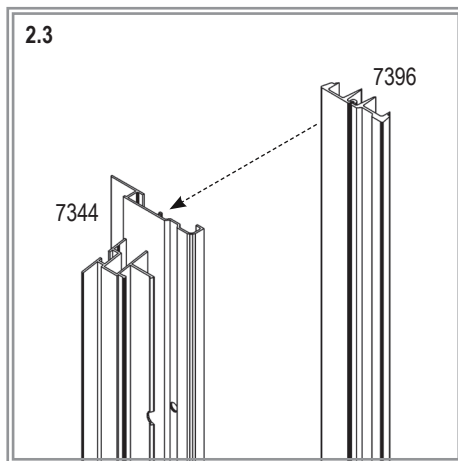
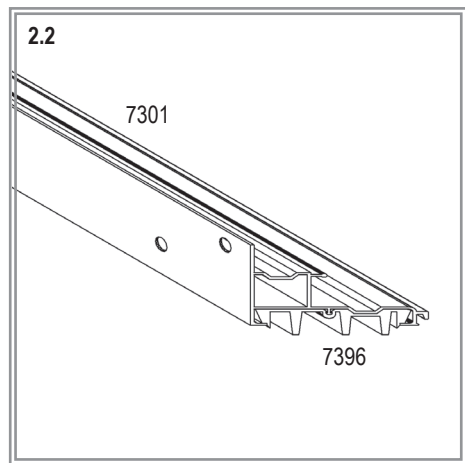
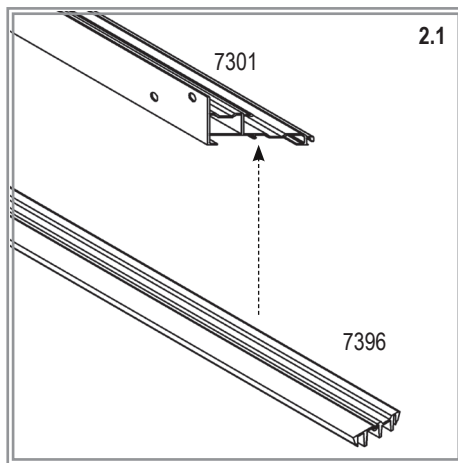
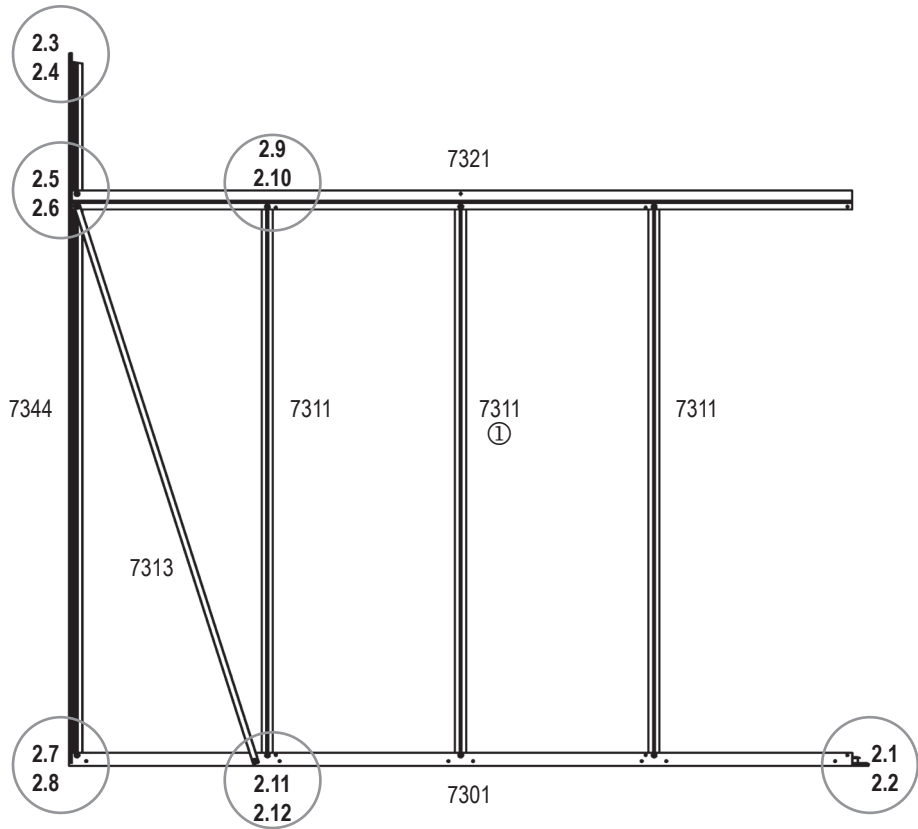
# 1



# 2

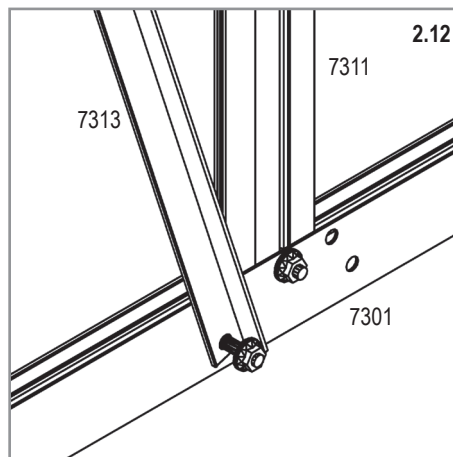
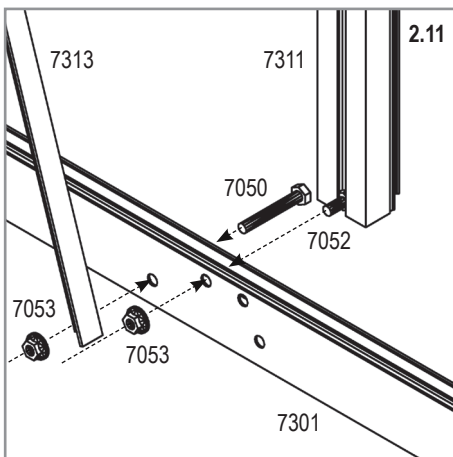
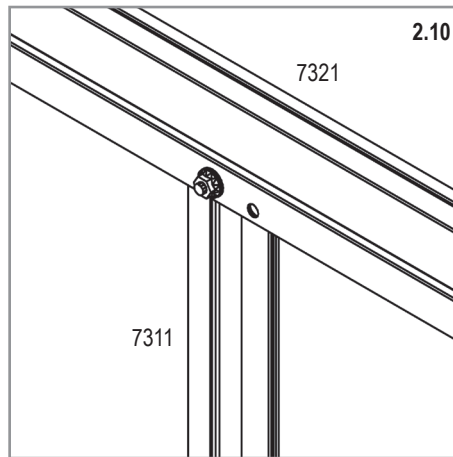
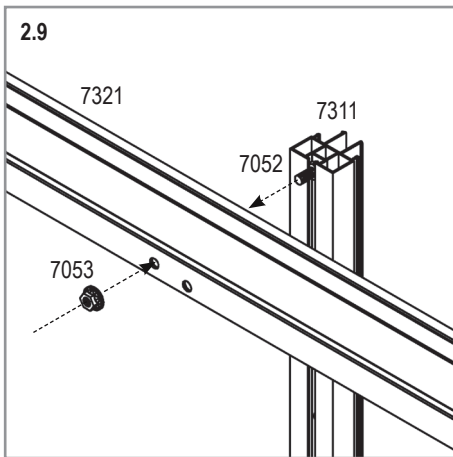
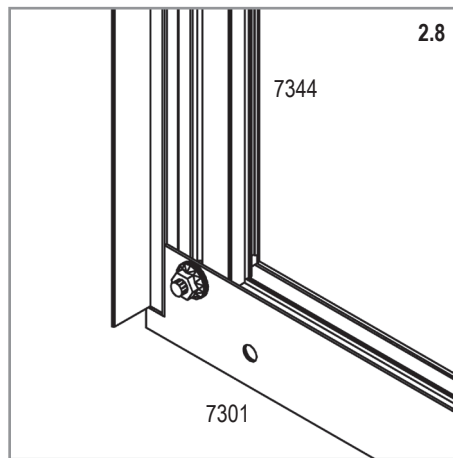
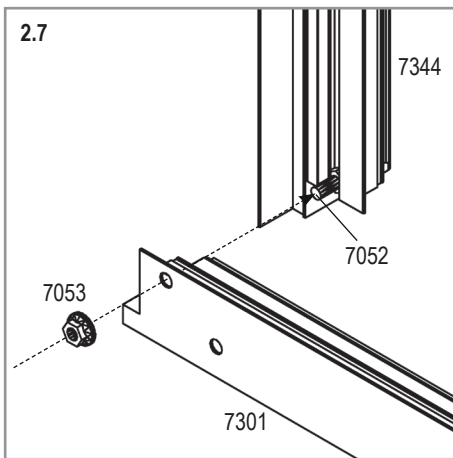
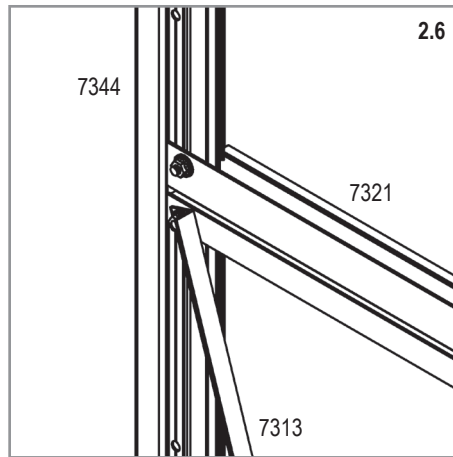
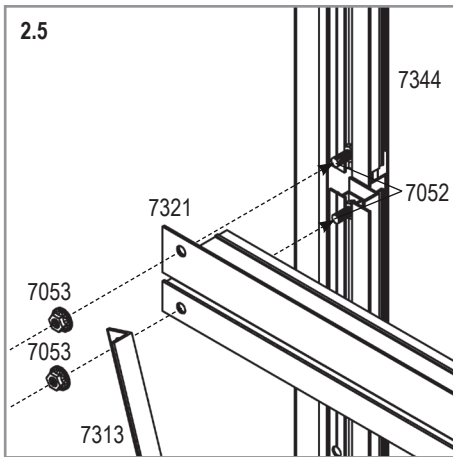


7000	8600	10200	11900
7050 			
1x	1x	1x	1x
7052 			
9x	9x	9x	9x
7053 			
10x	10x	10x	10x
7301 			
1x	1x	1x	1x
7311 			
3x	3x	3x	3x
7313 			
1x	1x	1x	1x
7321 			
1x	1x	1x	1x
7344 			
1x	1x	1x	1x
7396 			
2x	2x	2x	2x



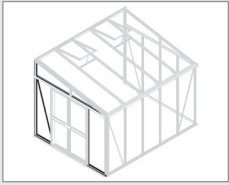
**HELENA**

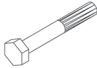






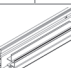

# 2

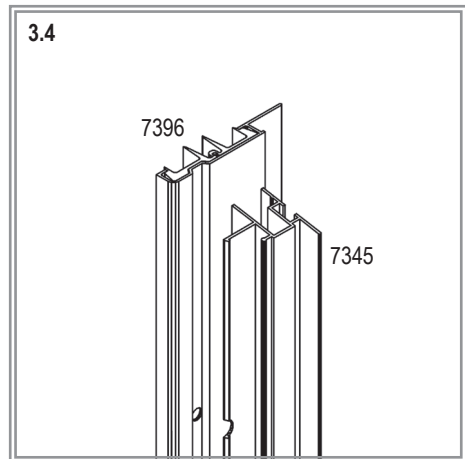
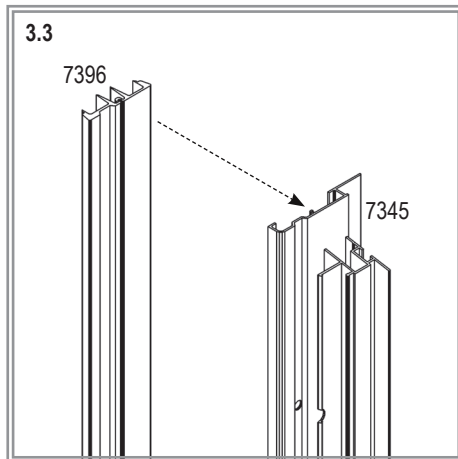
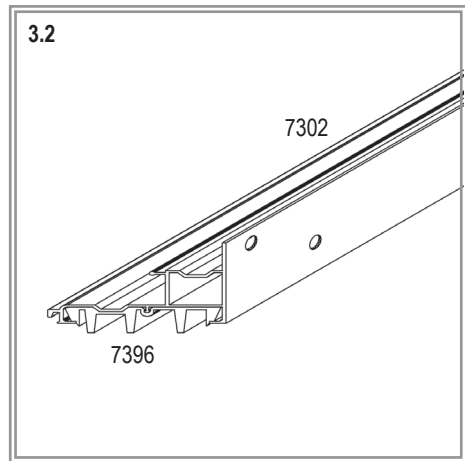
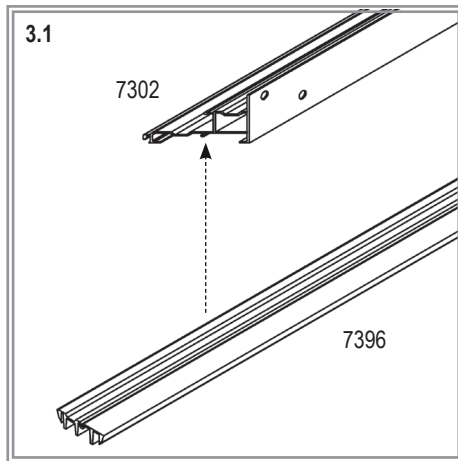
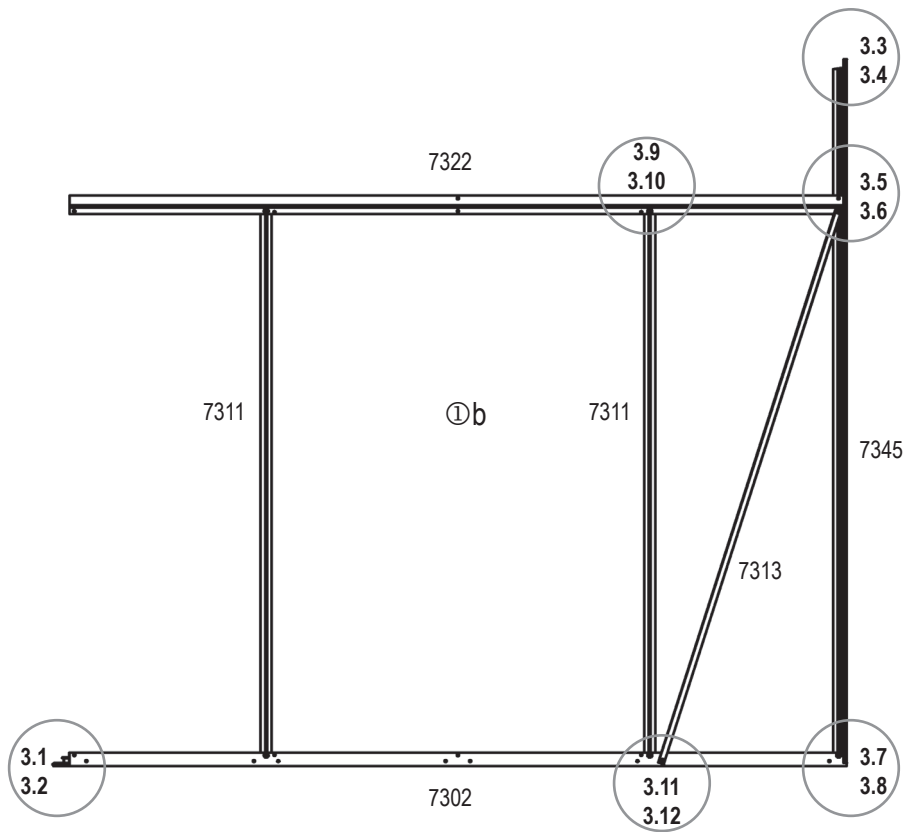


HELENA

# 3



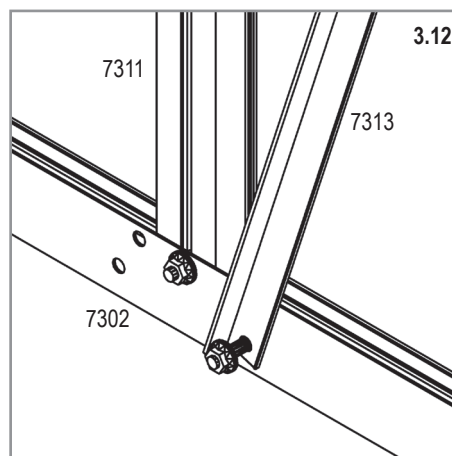
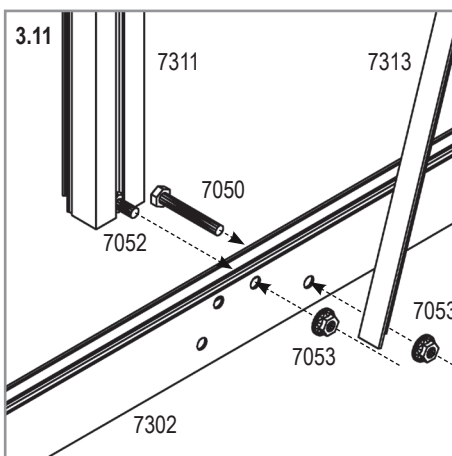
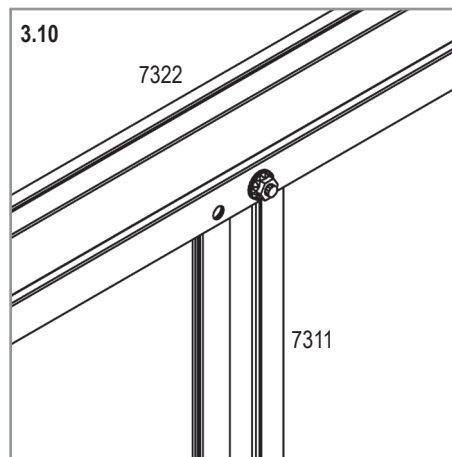
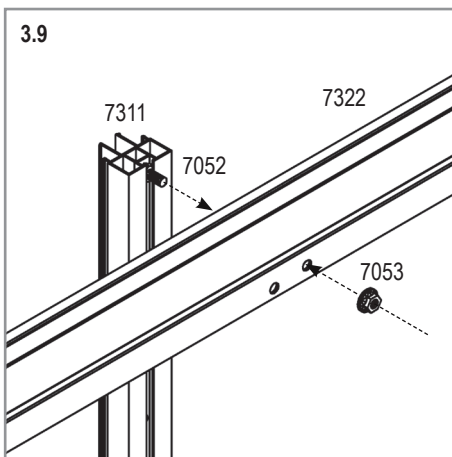
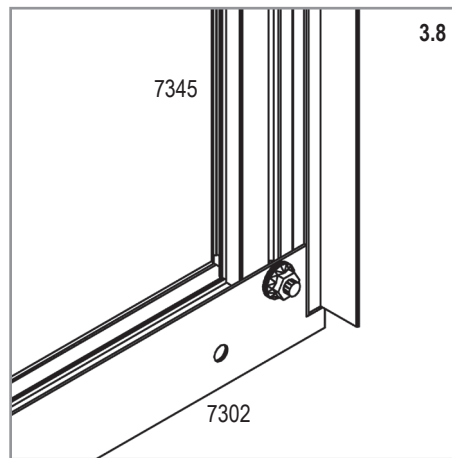
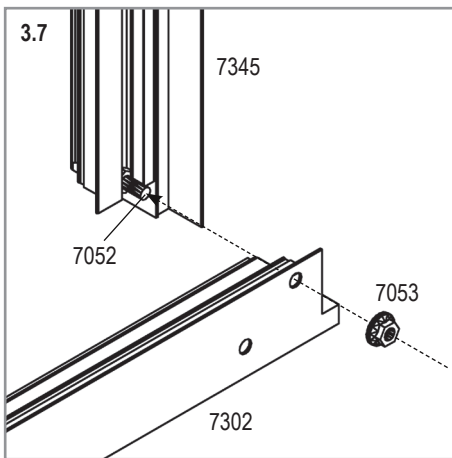
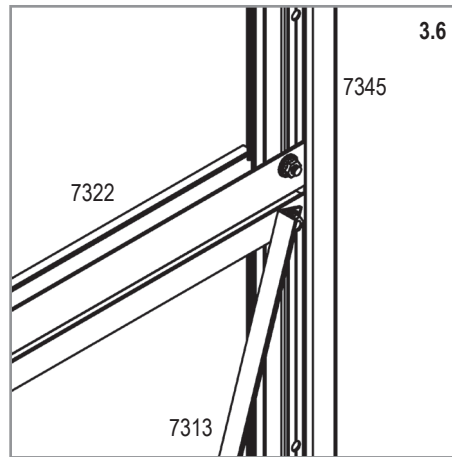
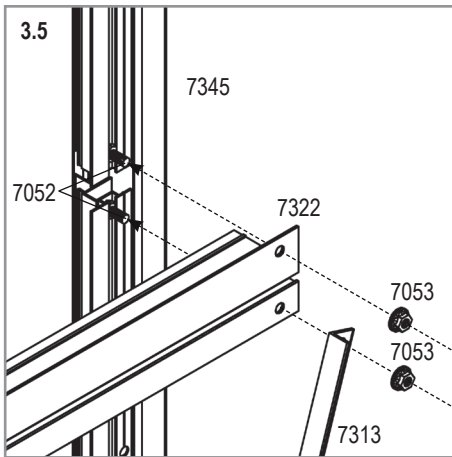
7000	8600	10200	11900
7050 			
1x	1x	1x	1x
7052 			
7x	7x	7x	7x
7053 			
8x	8x	8x	8x
7302 			
1x	1x	1x	1x
7311 			
2x	2x	2x	2x
7313 			
1x	1x	1x	1x
7322 			
1x	1x	1x	1x
7345 			
1x	1x	1x	1x
7396 			
2x	2x	2x	2x



HELENA



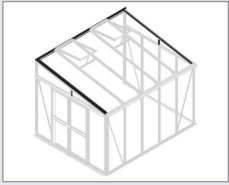
### 3



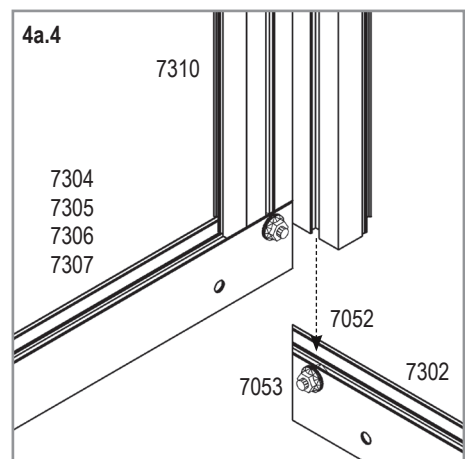
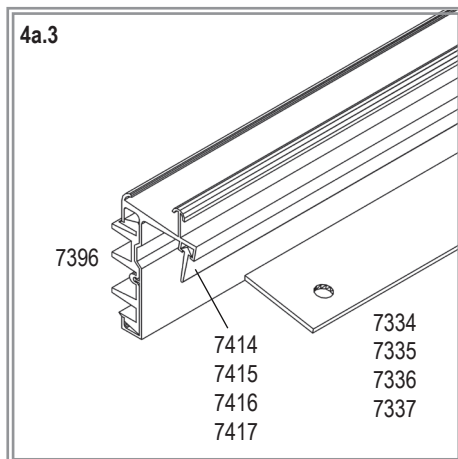
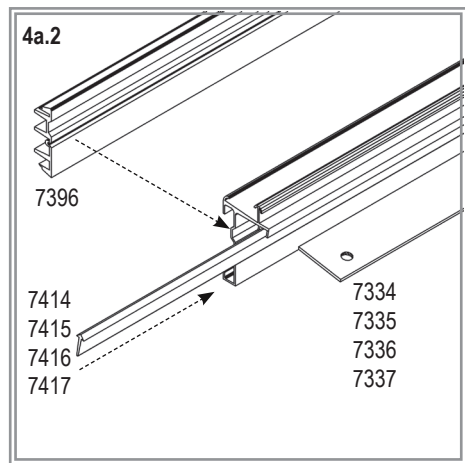
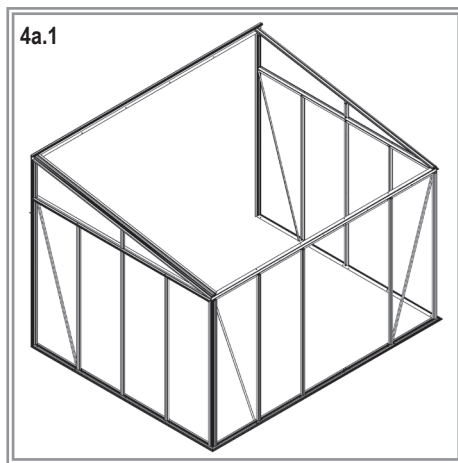
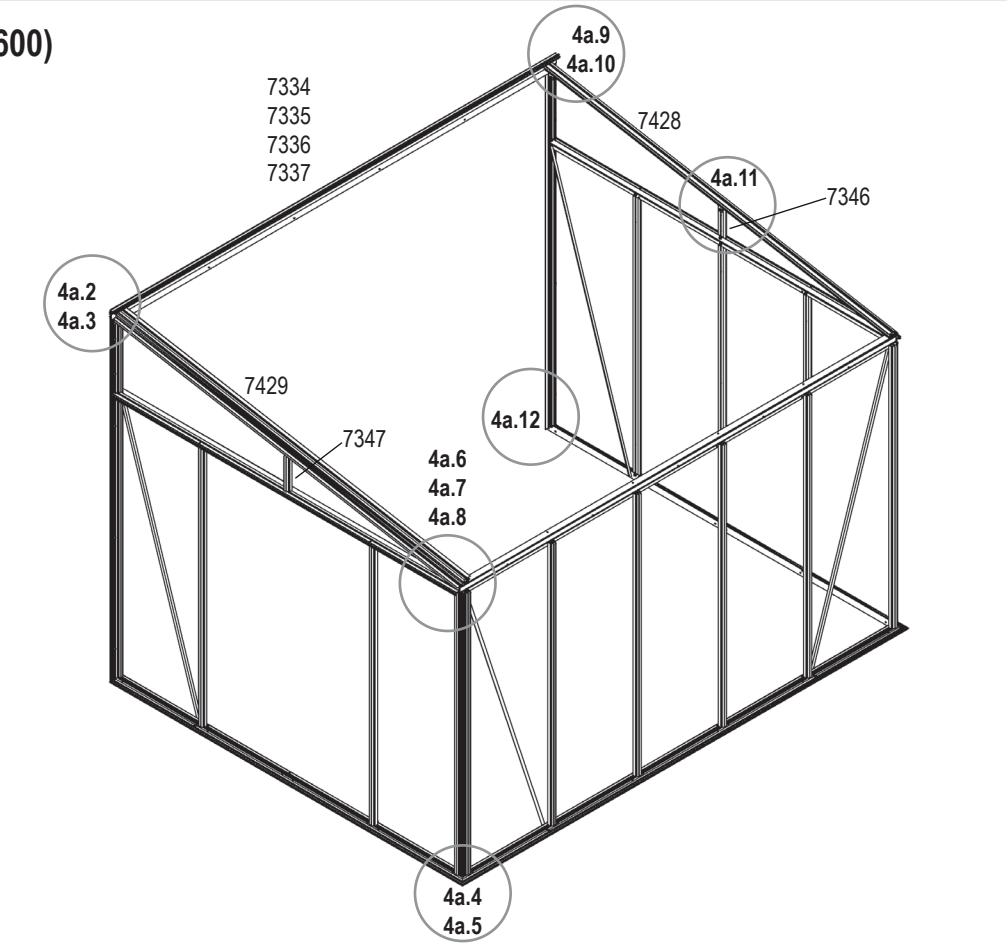
HELENA

# 4a

(8600)

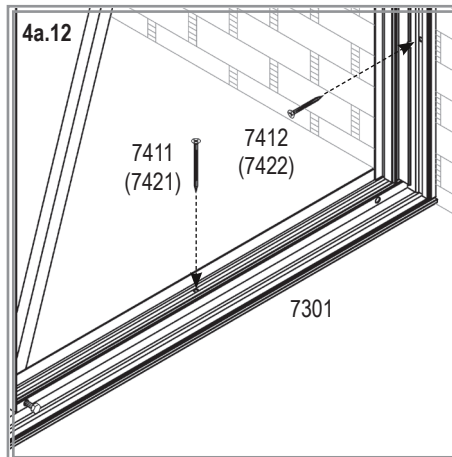
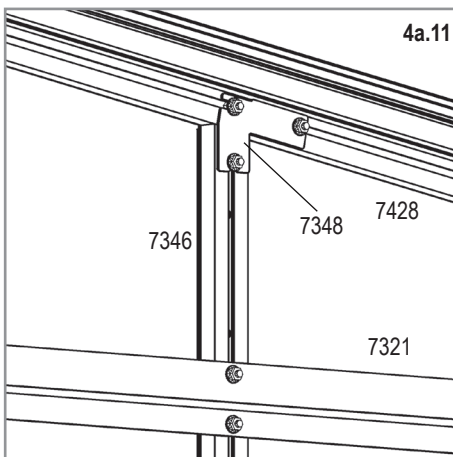
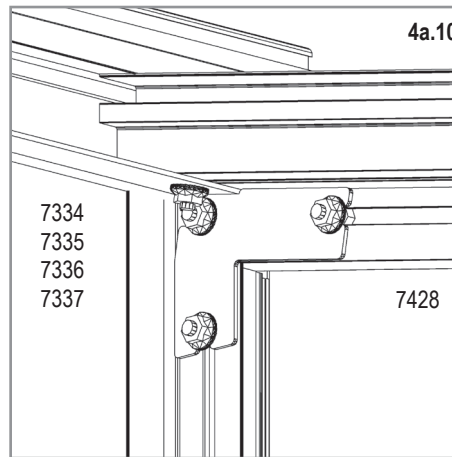
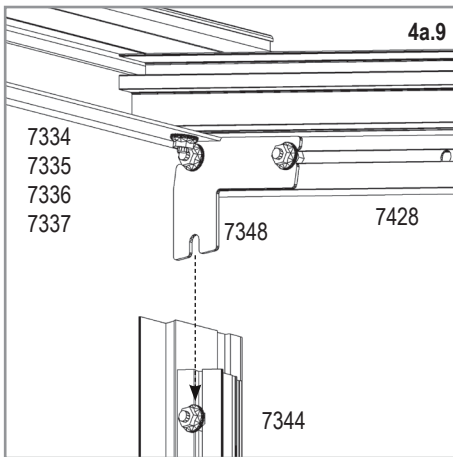
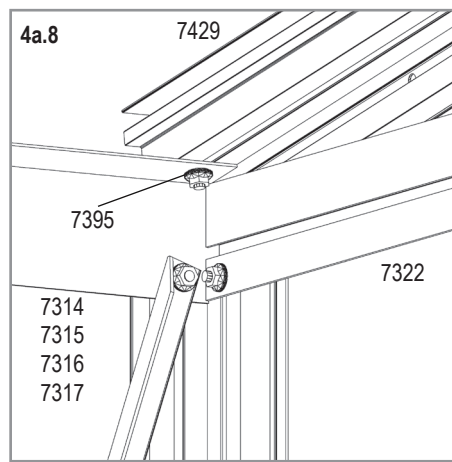
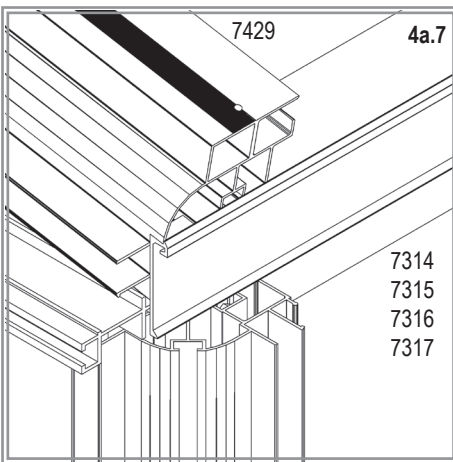
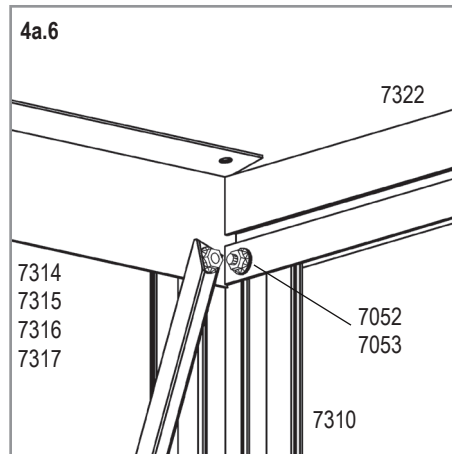
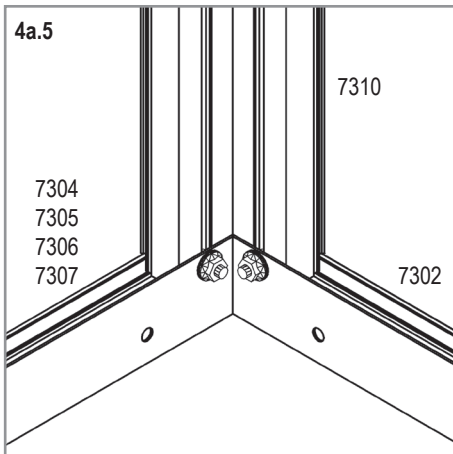


7000	8600	10200	11900
7052			
22x	22x	22x	22x
7053			
22x	22x	22x	22x
7334	7335	7336	7337
1x	1x	1x	1x
7346			
1x	1x	1x	1x
7347			
1x	1x	1x	1x
7348			
4x	4x	4x	4x
7395			
2x	2x	2x	2x
7396			
1x	1x	1x	1x
7411			
12x	13x	14x	15x
7412			
10x	10x	10x	10x
7414	7415	7416	7417
1x	1x	1x	1x
7421			
12x	13x	14x	15x
7422			
10x	10x	10x	10x
7428			
1x	1x	1x	1x
7429			
1x	1x	1x	1x



HELENA

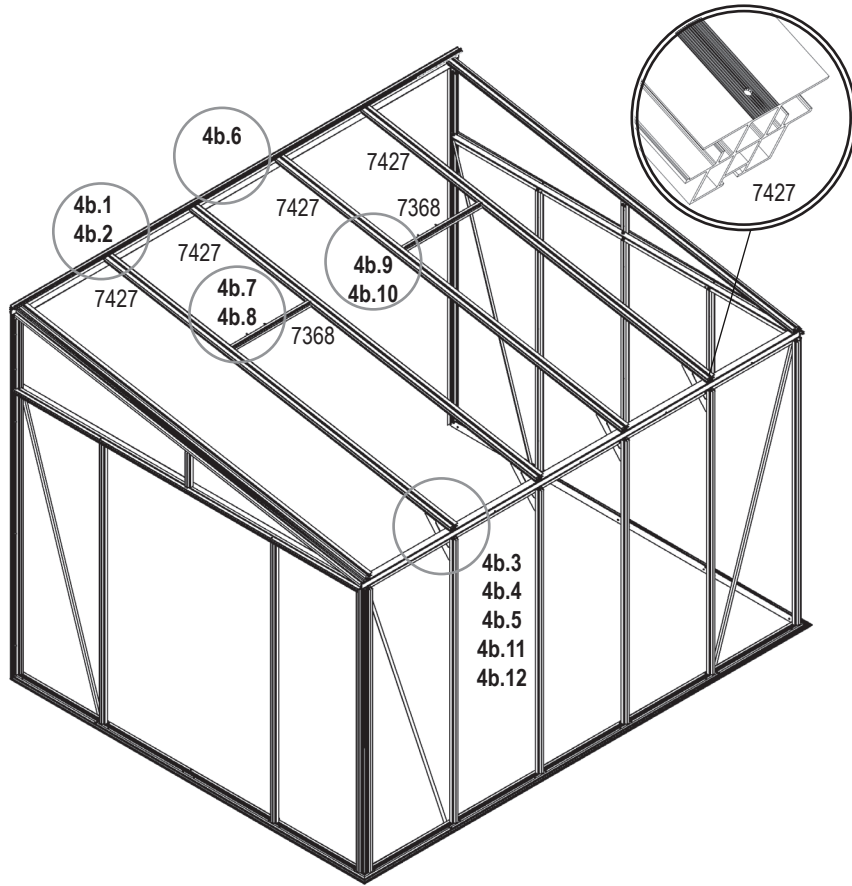
# 4a



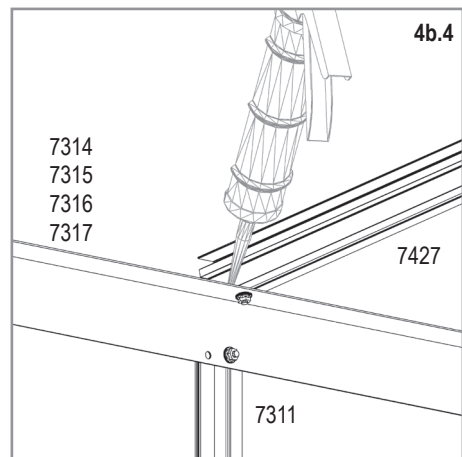
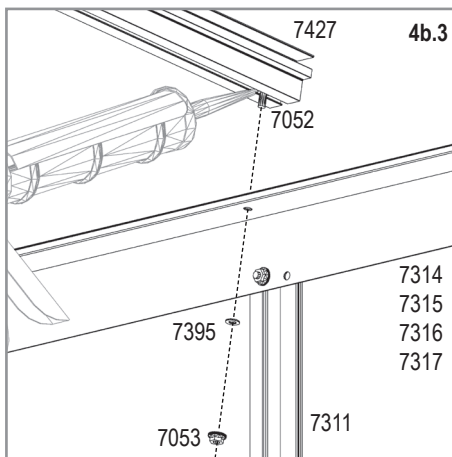
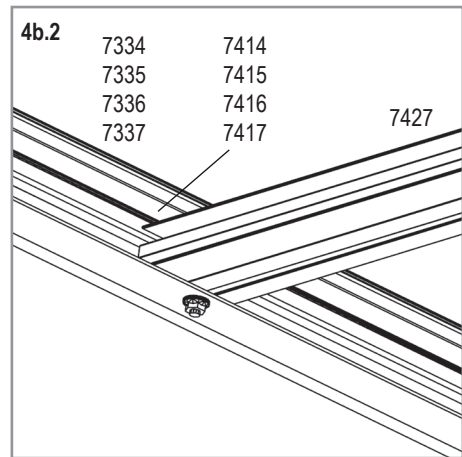
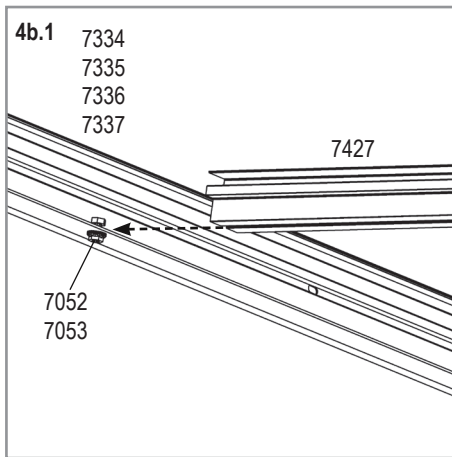
HELENA

# 4b

(8600)

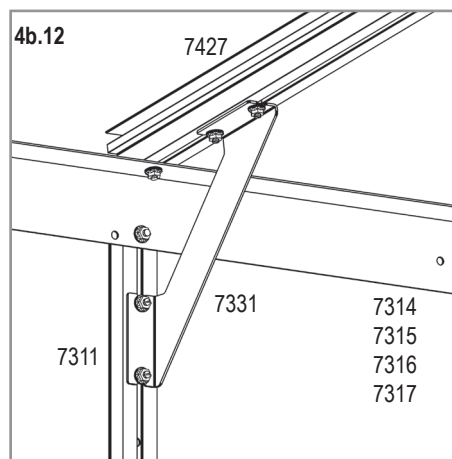
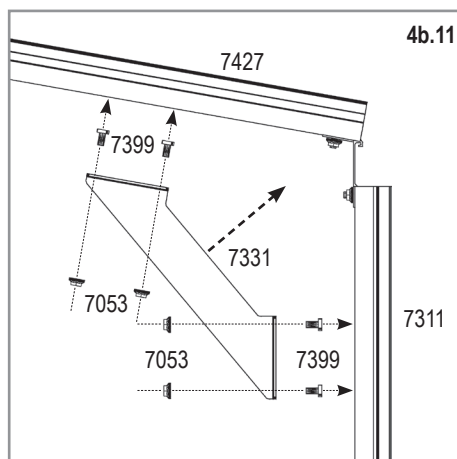
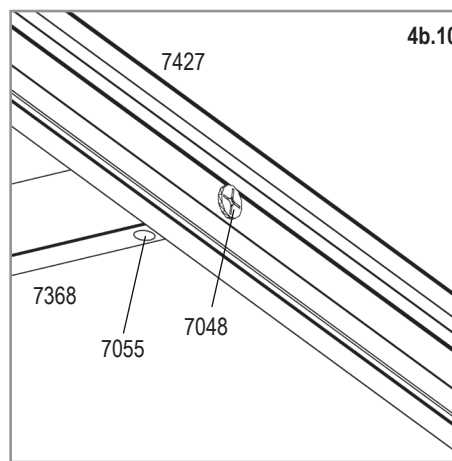
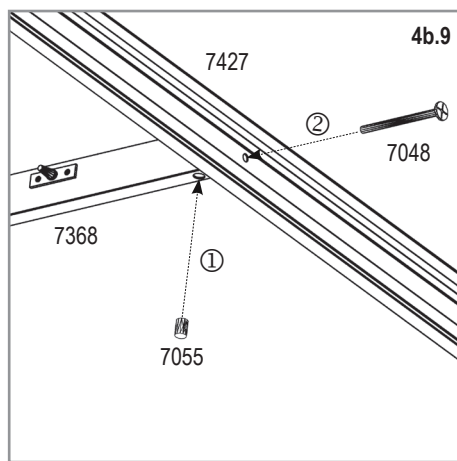
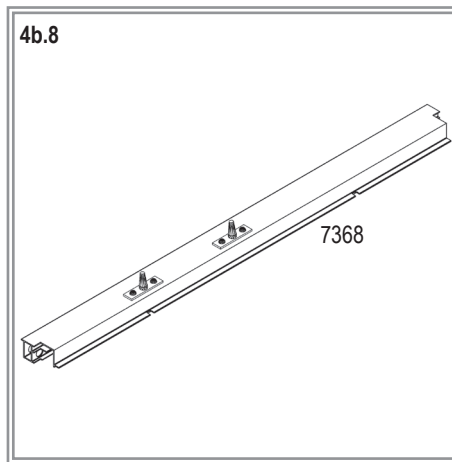
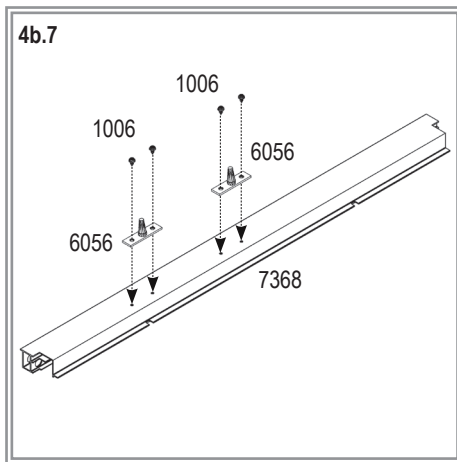
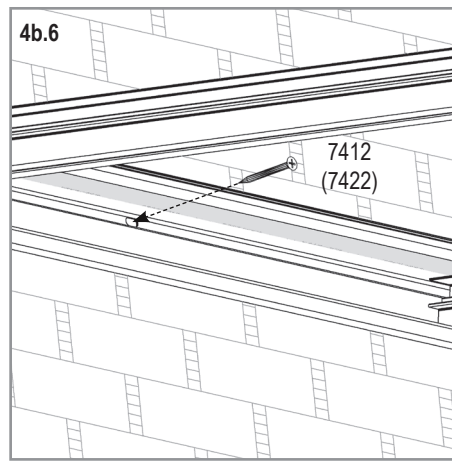
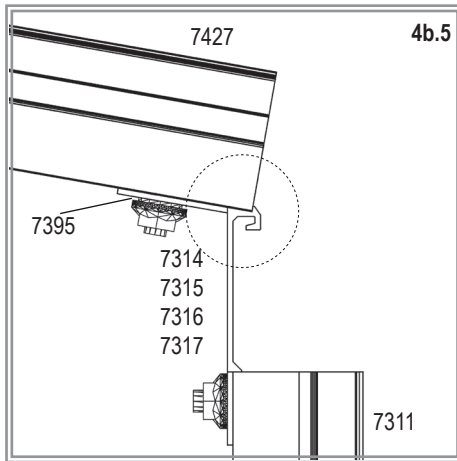


7000	8600	10200	11900
1006			
4x	8x	8x	12x
6056			
2x	4x	4x	6x
7048			
2x	4x	4x	6x
7052			
6x	8x	10x	12x
7053			
18x	24x	30x	36x
7055			
2x	4x	4x	6x
7331			
3x	4x	5x	6x
7368			
1x	2x	2x	3x
7395			
3x	4x	5x	6x
7399			
12x	16x	20x	24x
7412			
4x	5x	6x	7x
7422			
4x	5x	6x	7x
7427			
3x	4x	5x	6x



**HELENA**

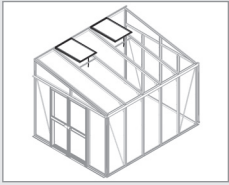
# 4b



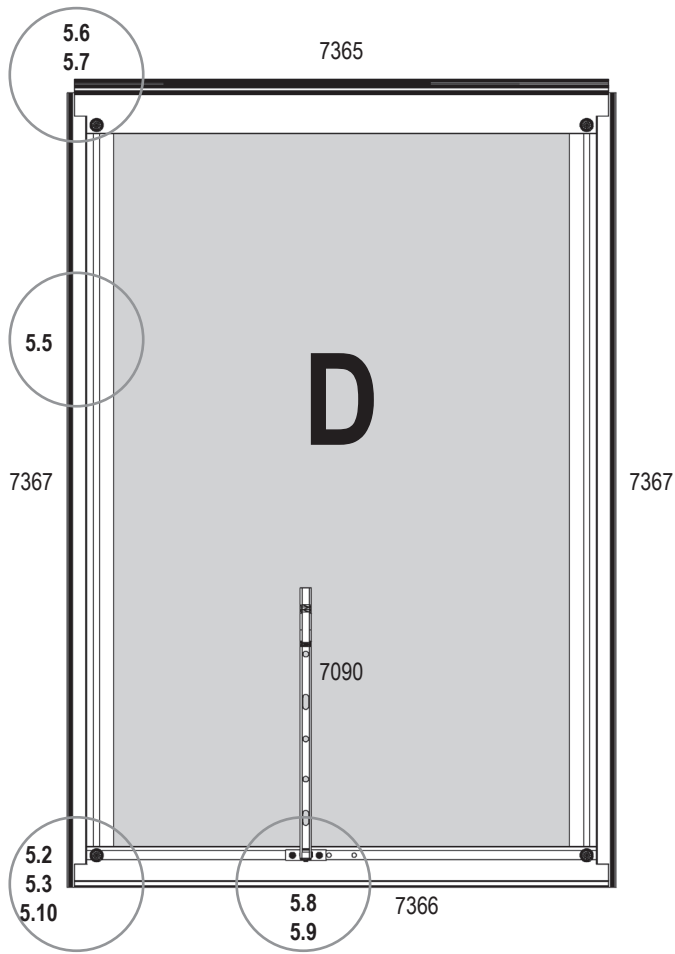
HELENA



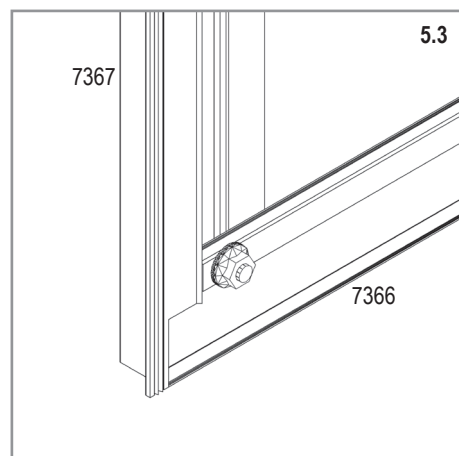
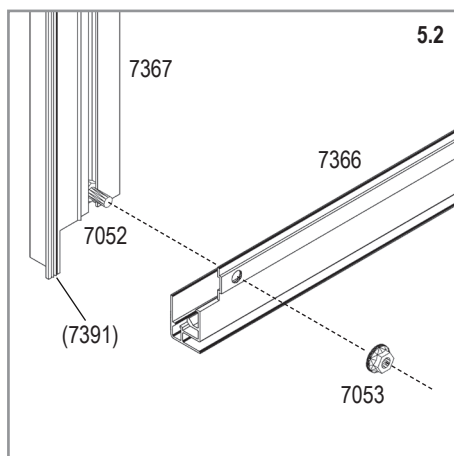
# 5



7000	8600	10200	11900
1x	2x	2x	3x
1006			
2x 1	2x 2	2x 2	2x 3
6070			
4x 1	4x 2	4x 2	4x 3
7052			
4x 1	4x 2	4x 2	4x 3
7053			
4x 1	4x 2	4x 2	4x 3
7090			
1x 1	1x 2	1x 2	1x 3
7365			
1x 1	1x 2	1x 2	1x 3
7366			
1x 1	1x 2	1x 2	1x 3
7367 (7391)			
2x 1	2x 2	2x 2	2x 3

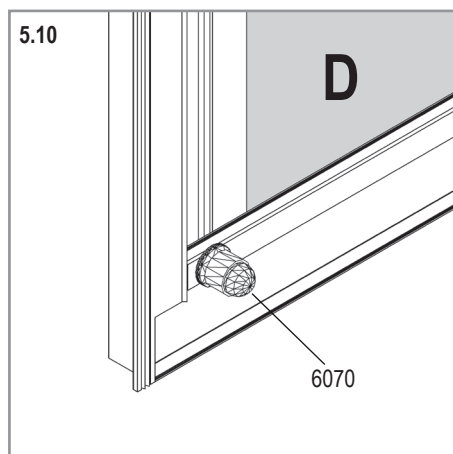
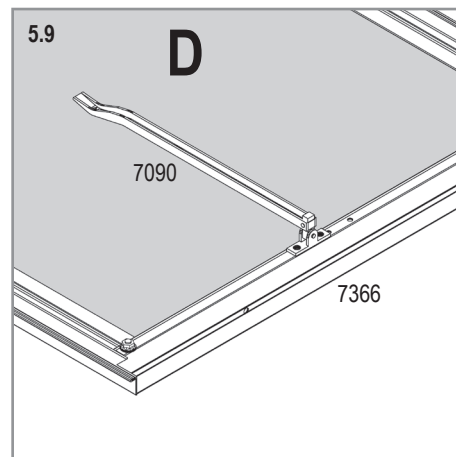
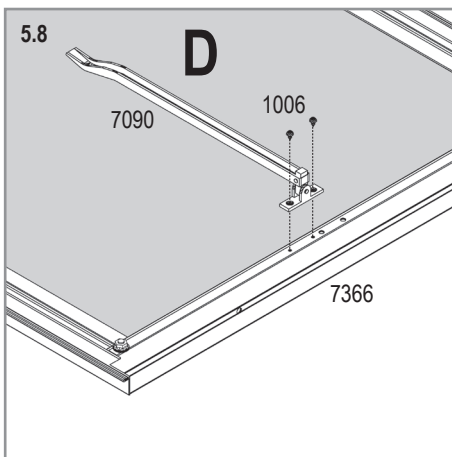
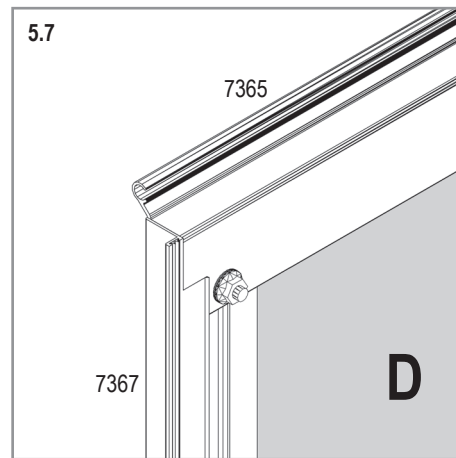
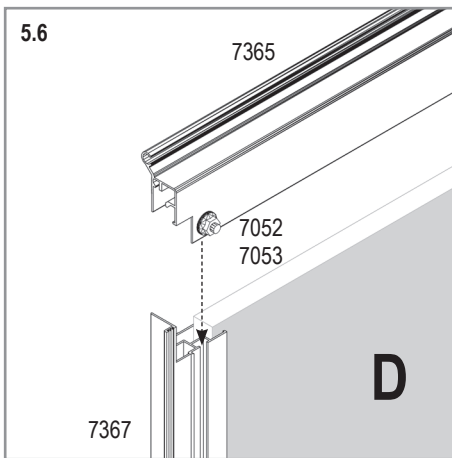
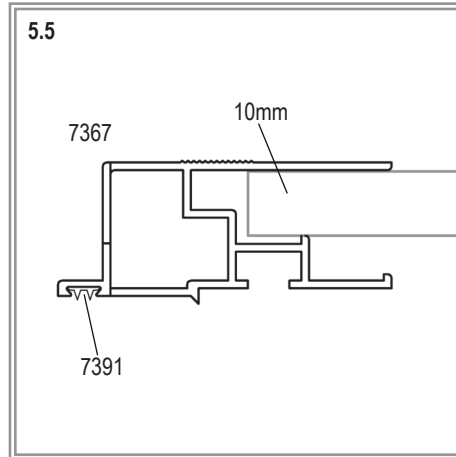
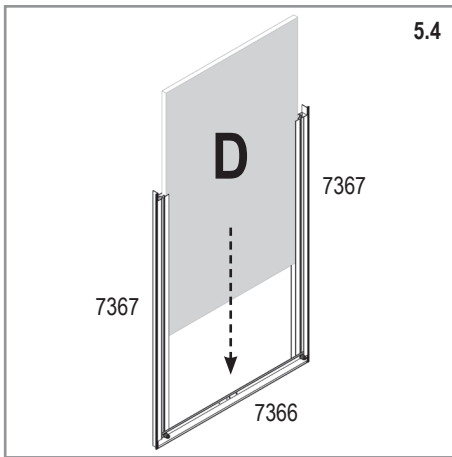


5.1	POLYCARBONATE		QUANTITY / MODEL			
	10 MM		7000	8600	10200	11900
	ART. No.	MM				
D	369581	555 x 870	1x1	1x2	1x2	1x3

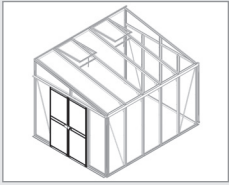


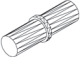


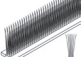






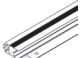
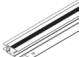




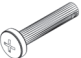



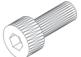

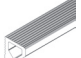
**HELENA**

# 5

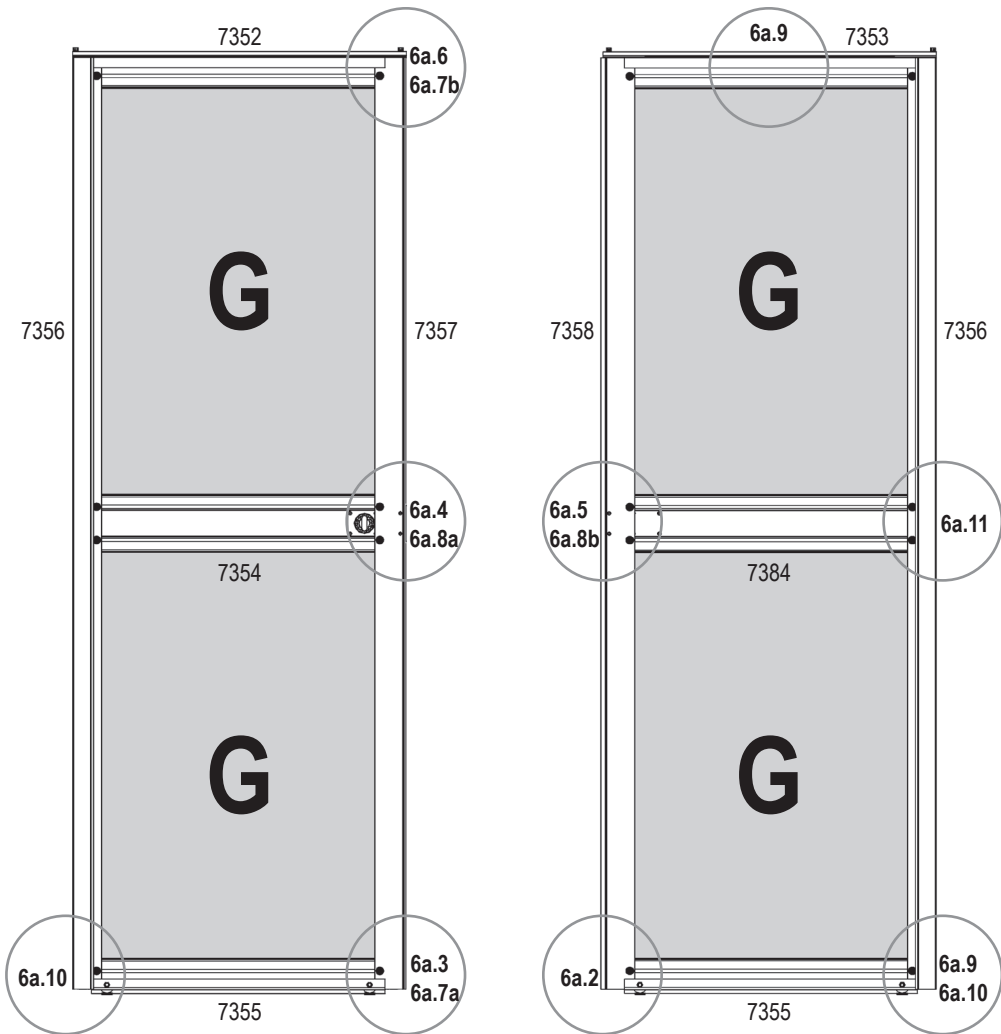


# 6a

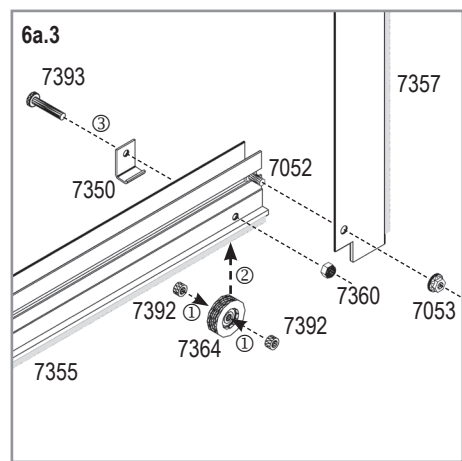
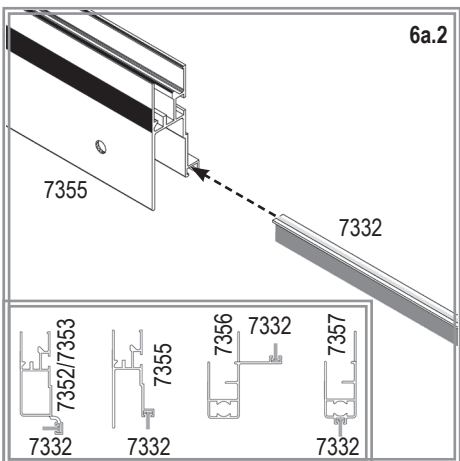


- All Models**
- 2271 4x 
  - 7052 16x 
  - 7053 16x 
  - 7332 1x 
  - 7350 4x 
  - 7352 1x 
  - 7353 1x 
  - 7354 1x 
  - 7355 2x 
  - 7356 2x 
  - 7357 1x 
  - 7358 1x 
  - 7360 4x 
  - 7364 4x 
  - 7384 1x 
  - 7392 8x 
  - 7393 4x 
  - 7400 1x 
  - 7401 1x 
  - 7402 1x 
  - 7404 8x 
  - 7405 4x 
  - 7420 1x 

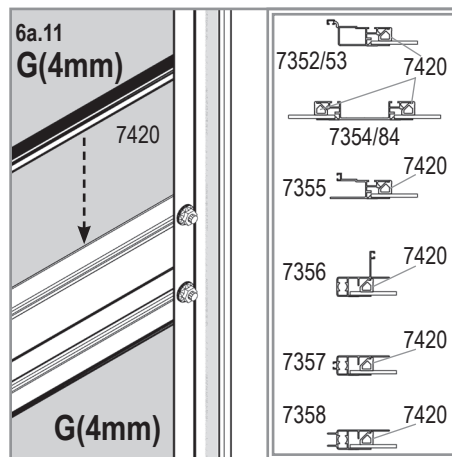
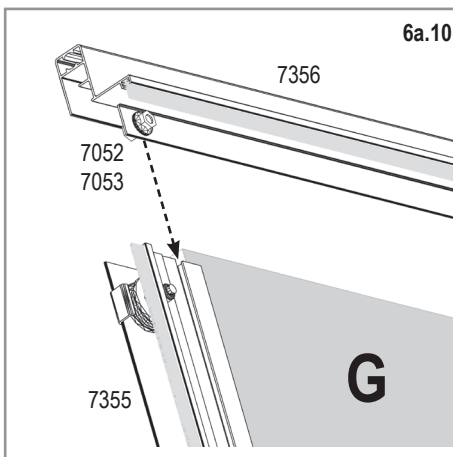
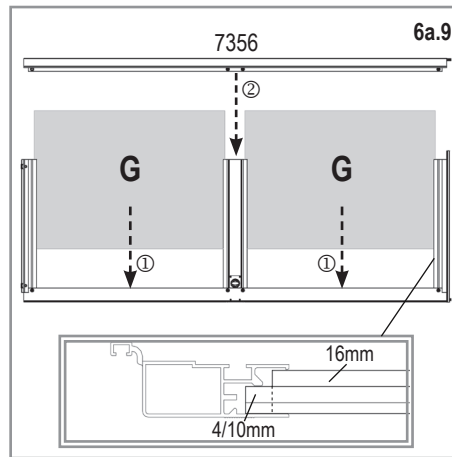
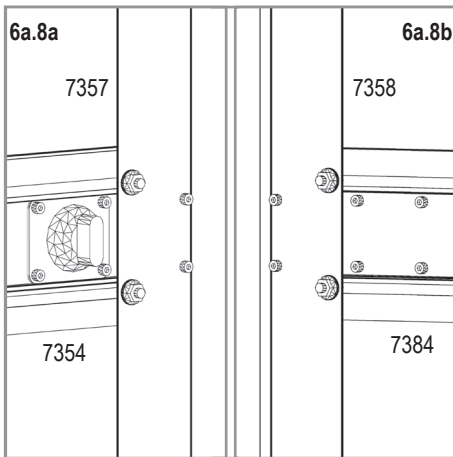
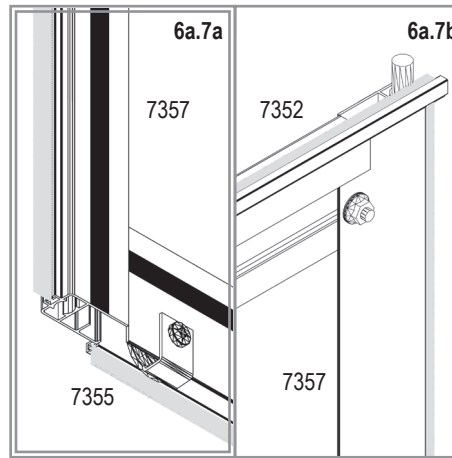
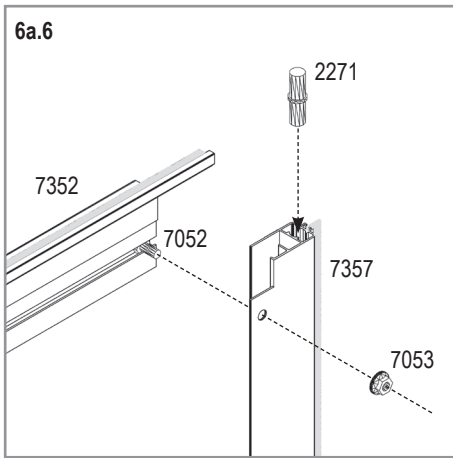
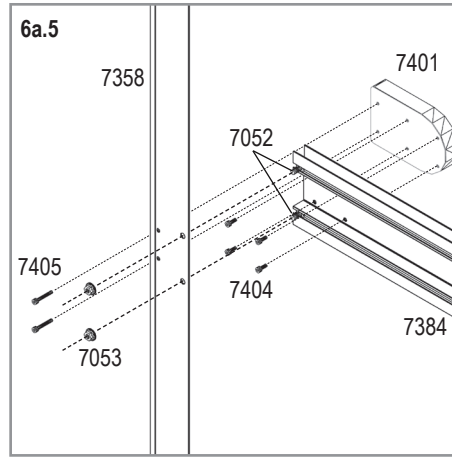
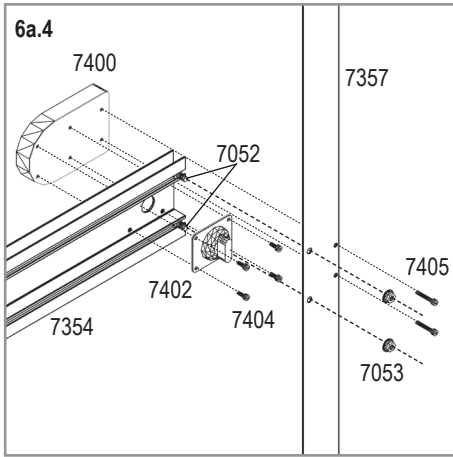
**HELENA**



6a.1	GLASS		POLYCARBONATE				QUANTITY / MODEL			
	4 MM		10 MM		16 MM		7000	8600	10200	11900
	ART. No.	MM	ART. No.	MM	ART. No.	MM				
G	367853	619 x 843	369586	619 x 843	369596	595 x 823	4x	4x	4x	4x

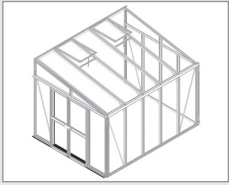


# 6a



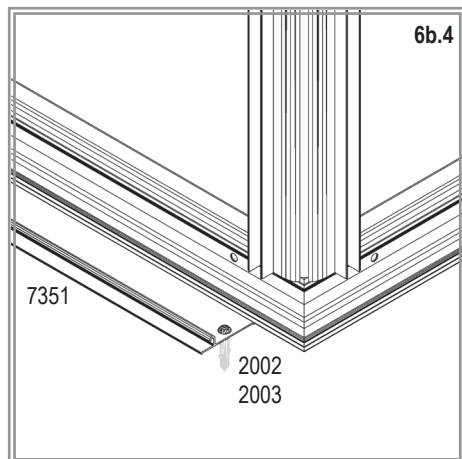
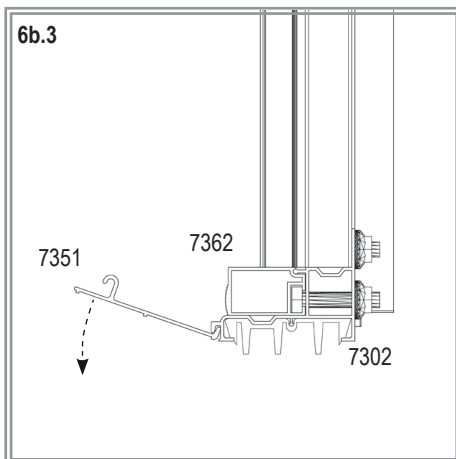
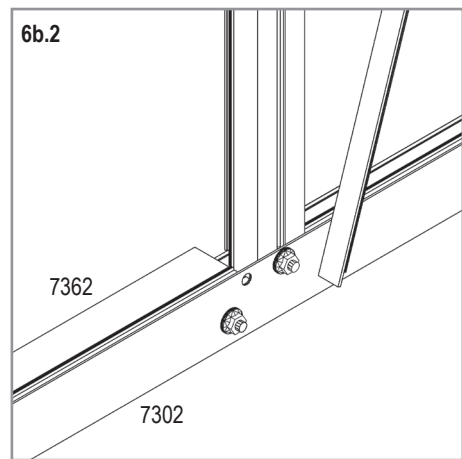
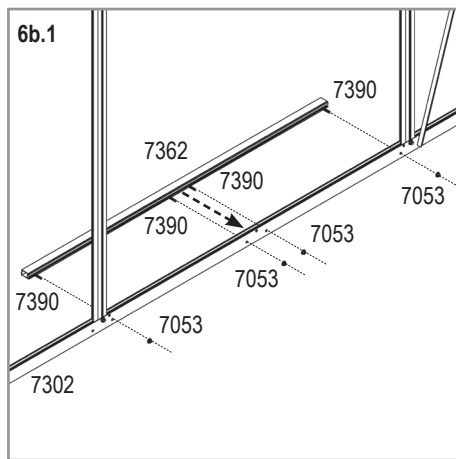
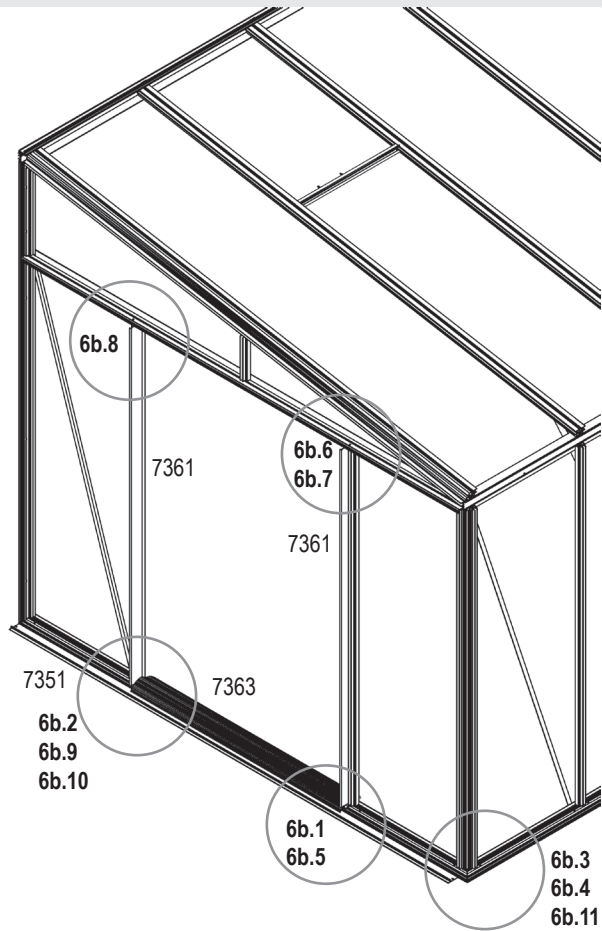
HELENA

# 6b



## All Models

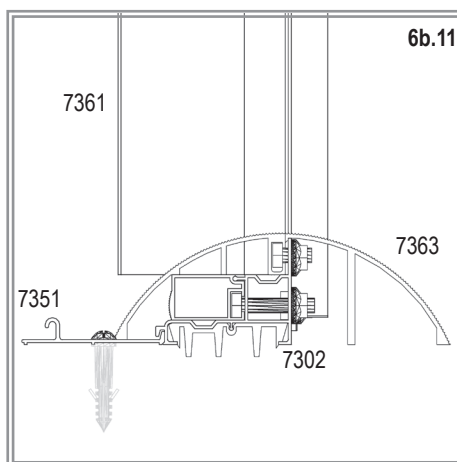
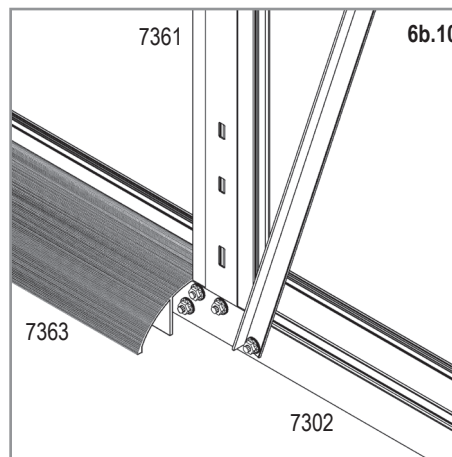
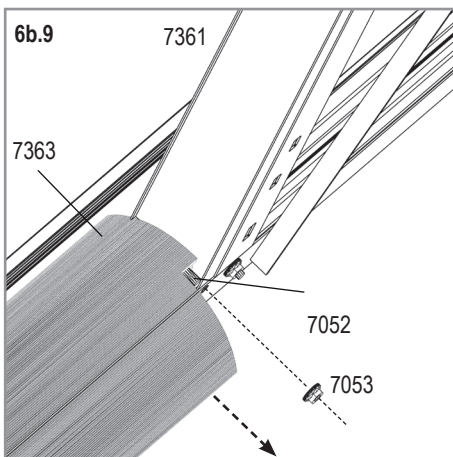
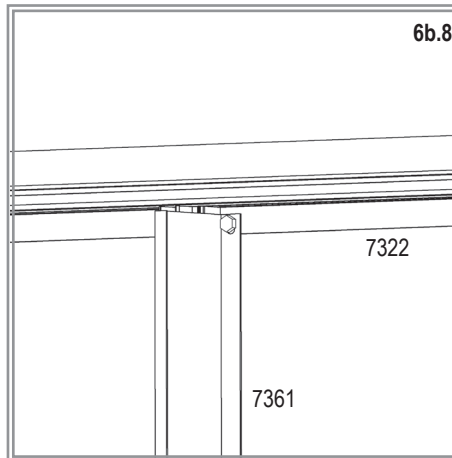
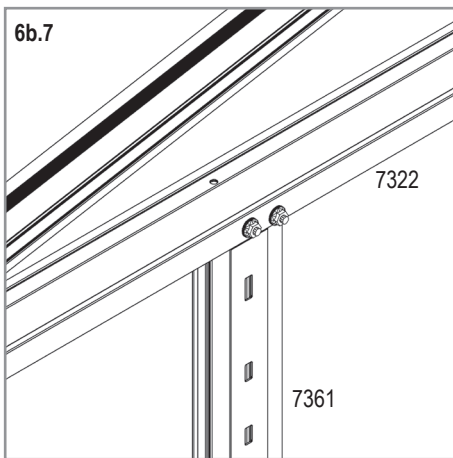
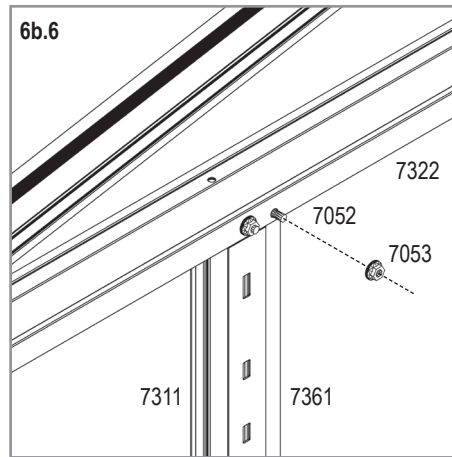
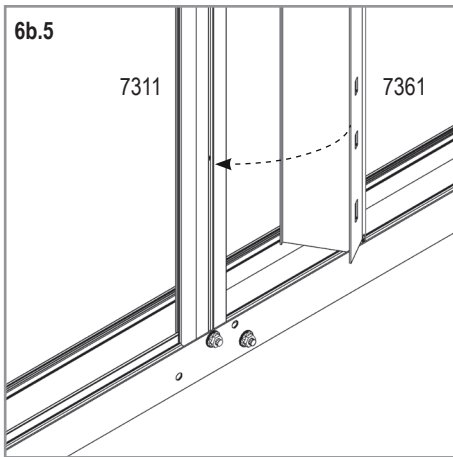
2002 2x	
2003 2x	
7052 4x	
7053 8x	
7351 1x	
7361 2x	
7362 1x	
7363 1x	
7390 4x	



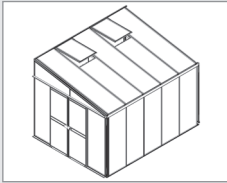
**HELENA**



# 6b

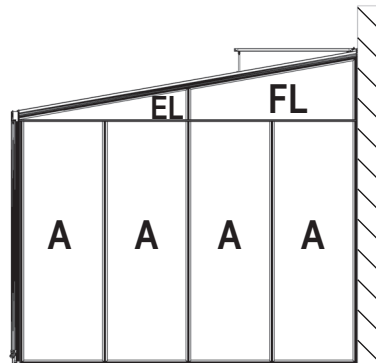


HELENA

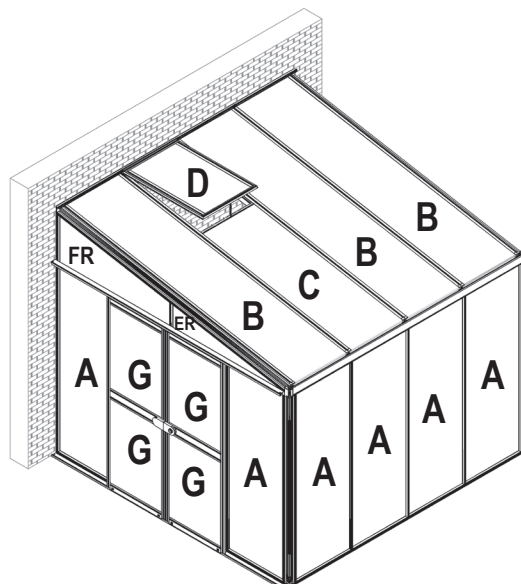


7.1	GLASS		POLYCARBONATE				QUANTITY / MODEL			
	4 MM		10 MM		16 MM		7000	8600	10200	11900
	ART. No.	MM	ART. No.	MM	ART. No.	MM				
A	367850	610 x 1816	369580	610 x 1816	369590	610 x 1816	10x	11x	12x	13x
B	-	-	369584	610 x 2583	-	-	3x	3x	4x	4x
C	-	-	369585	610 x 1693	-	-	1x	2x	2x	3x
D	-	-	369581	555 x 870	-	-	1x	2x	2x	3x
EL	367851	1239 x 230/11.5	369582	1239 x 230/11.5	369592	1239 x 230/11.5	1x	1x	1x	1x
ER			369587		369597		1x	1x	1x	1x
FL	367852	1239 x 452/233.5	369583	1239 x 452/233.5	369593	1239 x 452/233.5	1x	1x	1x	1x
FR			369588		369598		1x	1x	1x	1x
G	367853	619 x 843	369586	619 x 843	369596	595 x 823	4x	4x	4x	4x
<b>TOTAL</b>							<b>23x</b>	<b>26x</b>	<b>28x</b>	<b>31x</b>

Back Gabel - all models



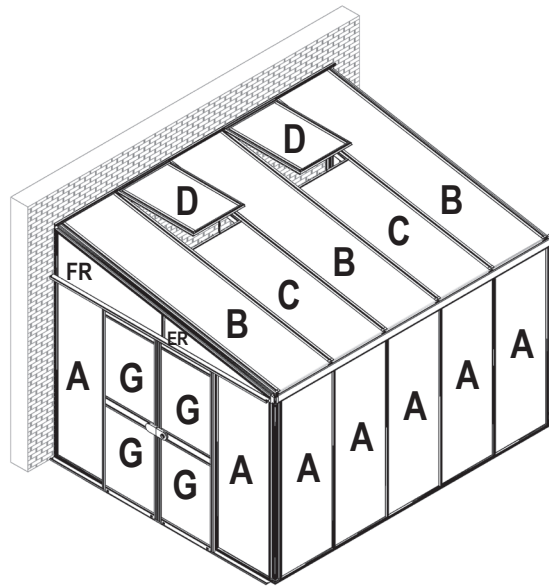
(7000)



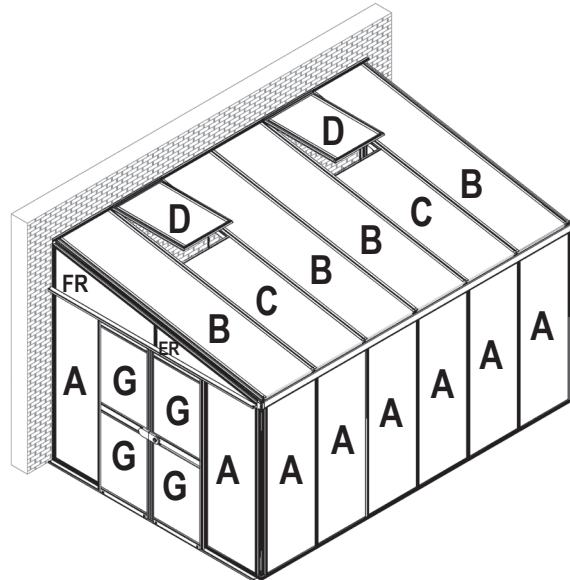
HELENA

# 7

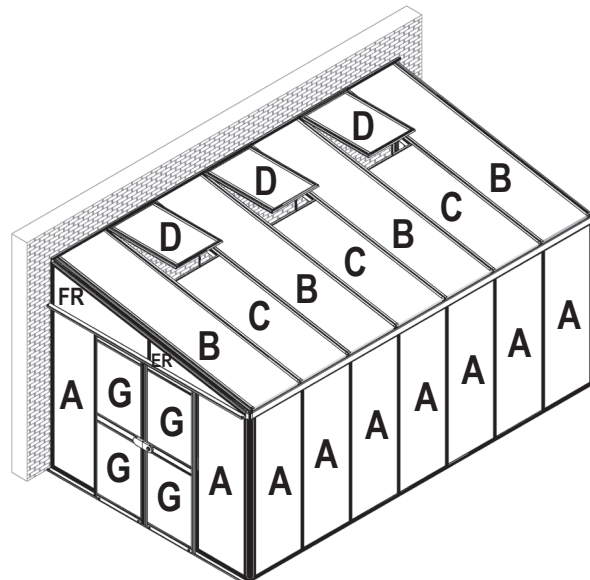
(8600)



(10200)



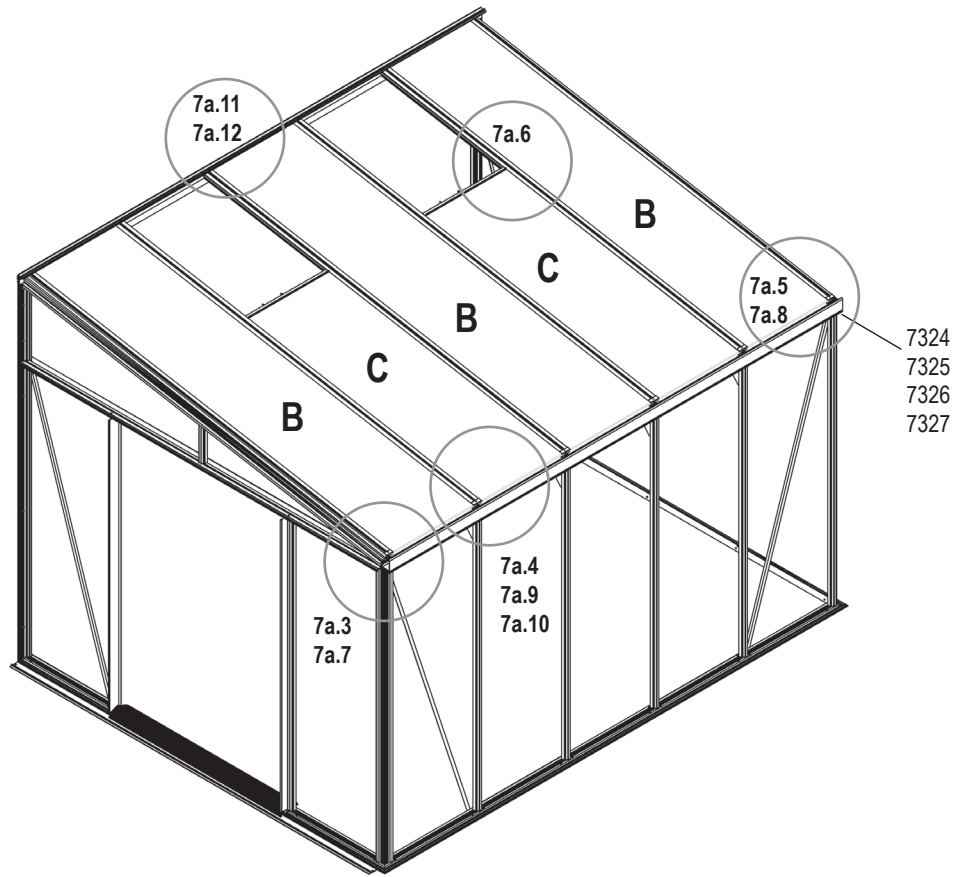
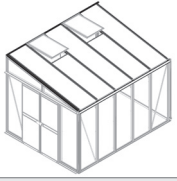
(11900)

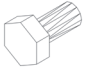


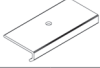
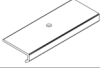
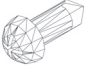





HELENA

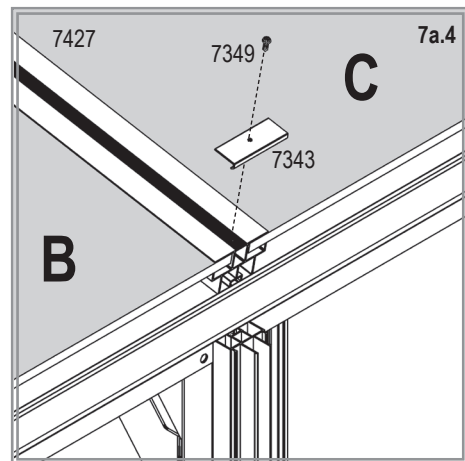
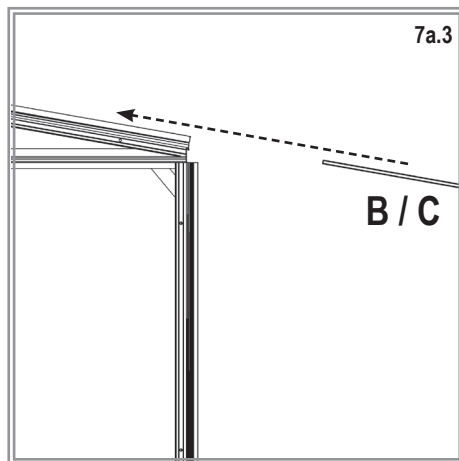
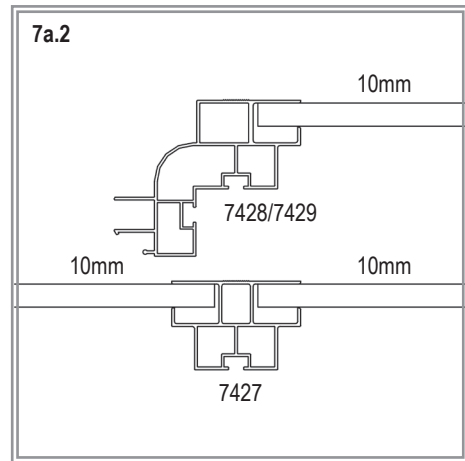
# 7a

(8600)



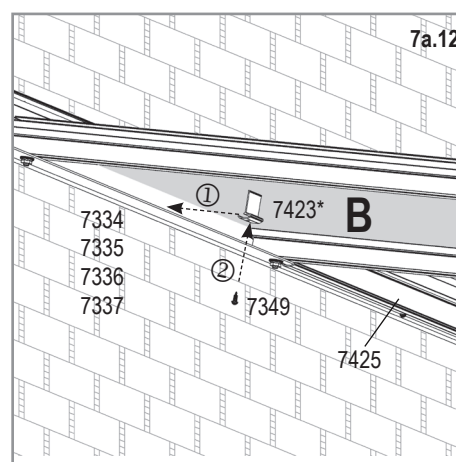
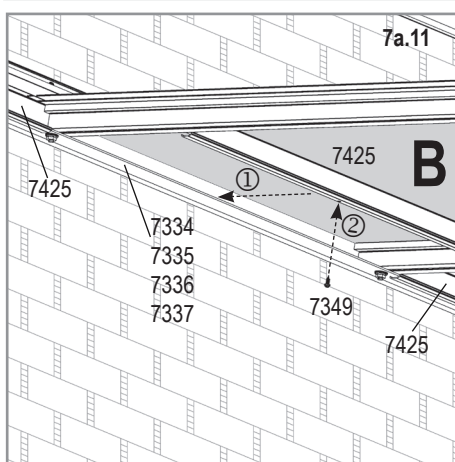
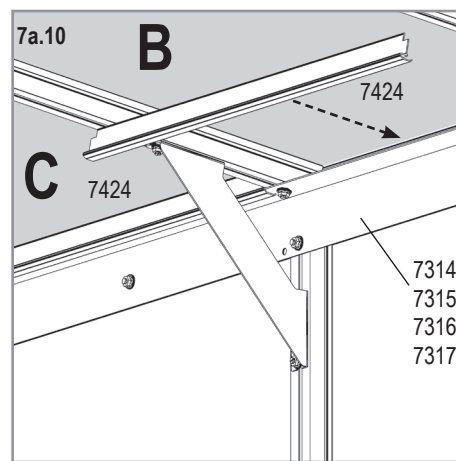
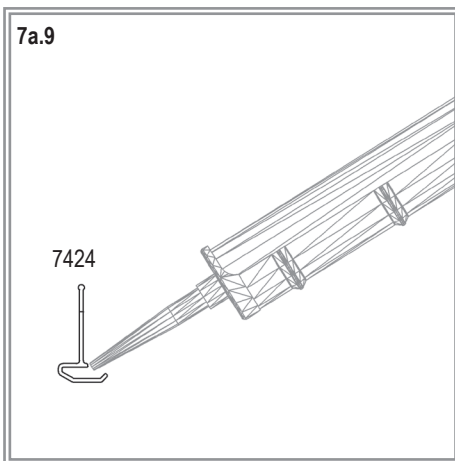
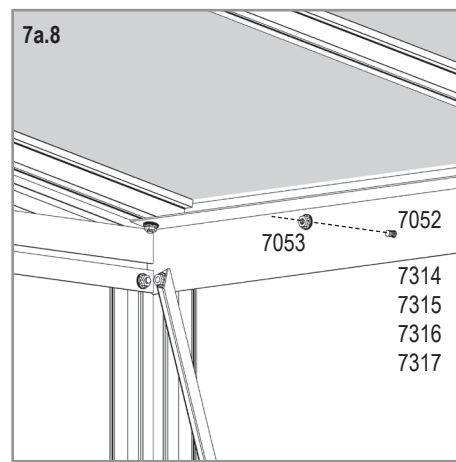
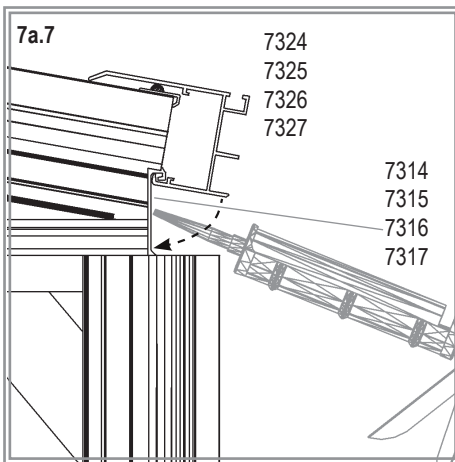
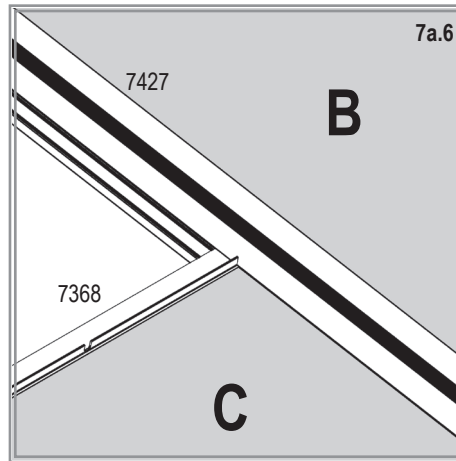
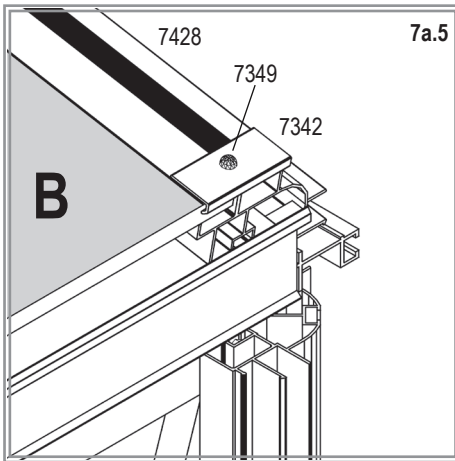
7000	8600	10200	11900
7052 			
4x	5x	6x	7x
7053 			
4x	5x	6x	7x
			
7324	7325	7326	7327
1x	1x	1x	1x
7342 			
2x	2x	2x	2x
7343 			
3x	4x	5x	6x
7349 			
9x	11x	13x	15x
7423* 			
3x*	3x*	4x*	4x*
7424 			
4x	5x	6x	7x
7425 			
4x	5x	6x	7x

7a.1	POLYCARBONATE		QUANTITY / MODEL			
	10 MM		7000	8600	10200	11900
	ART. No.	MM				
<b>B</b>	369584	610 x 2583	3x	3x	4x	4x
<b>C</b>	369585	610 x 1693	1x	2x	2x	3x



HELENA

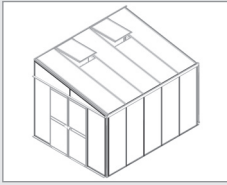
# 7a



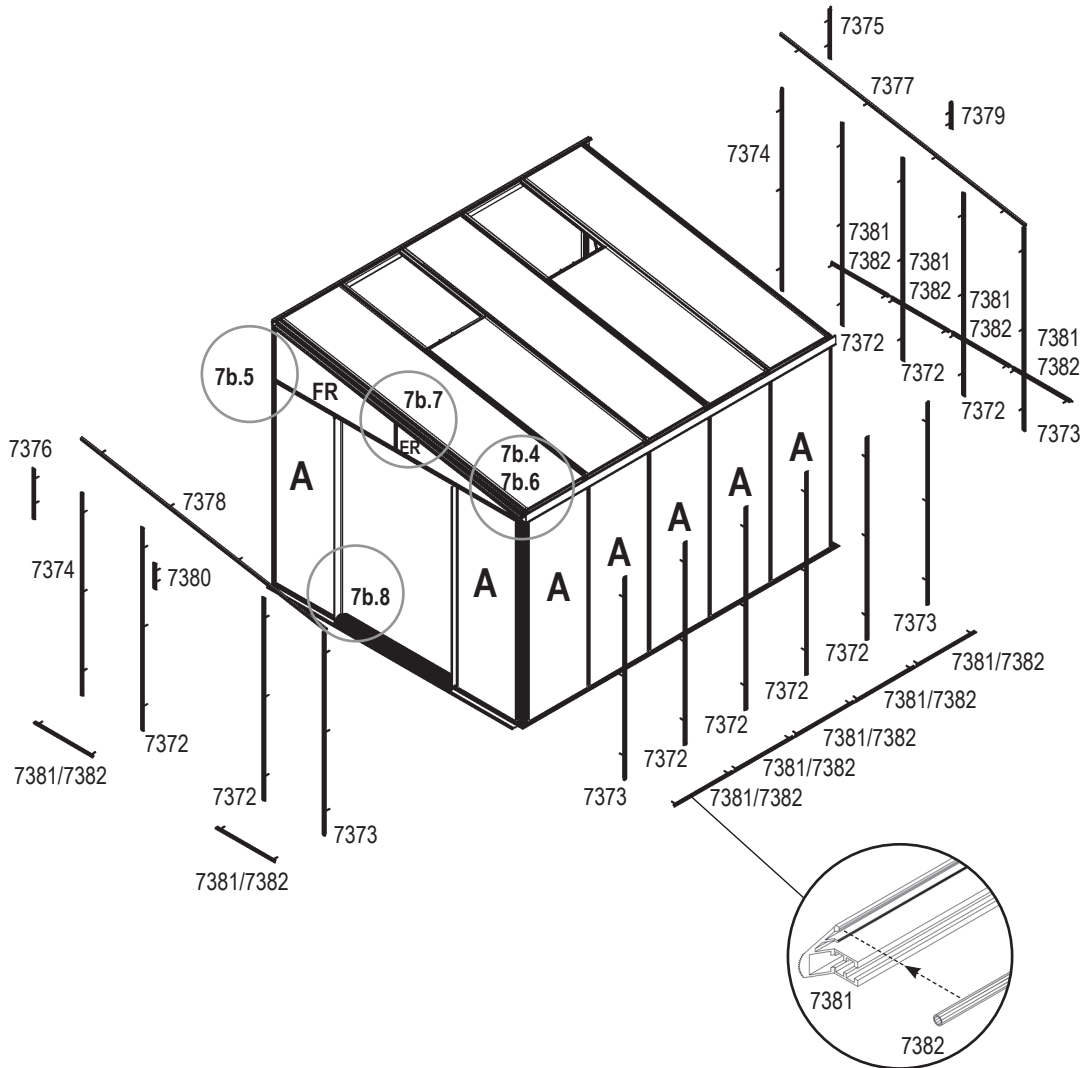
HELENA

# 7b

(8600)



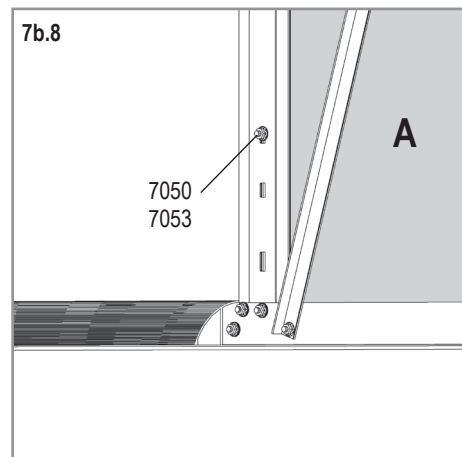
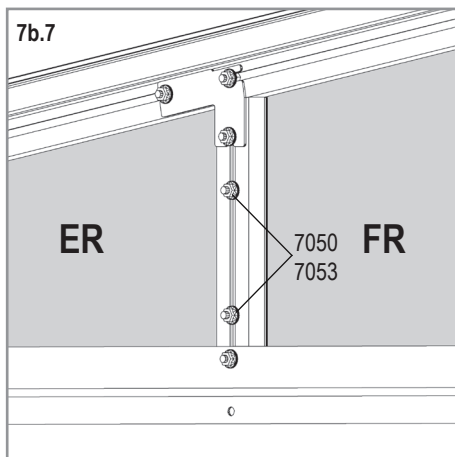
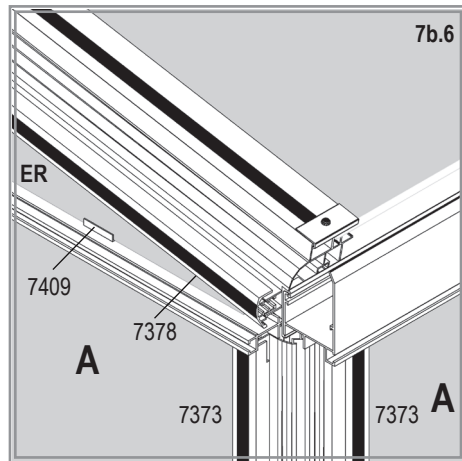
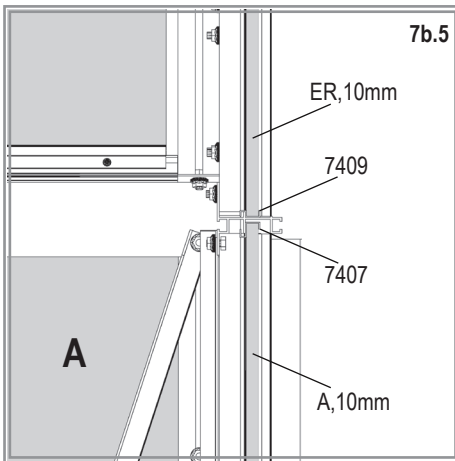
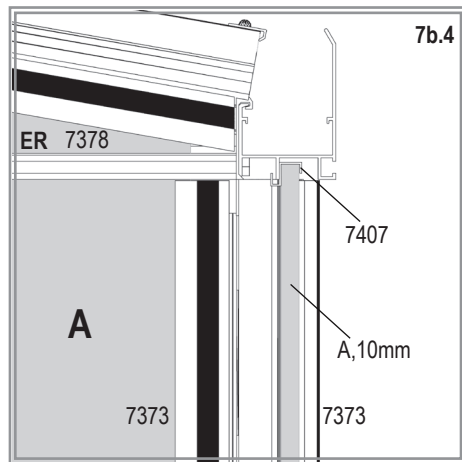
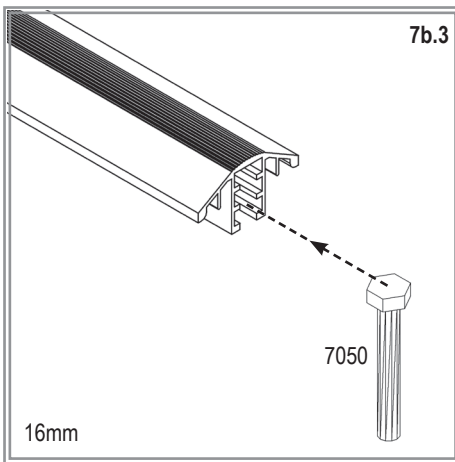
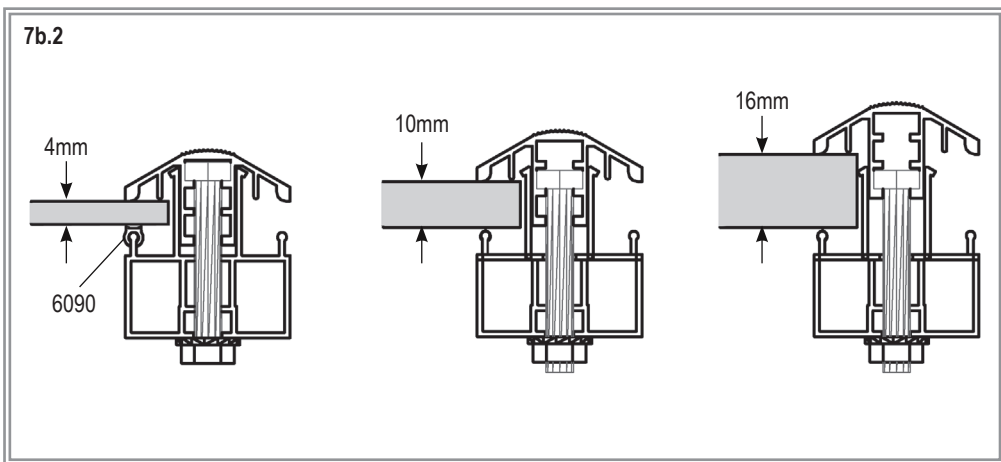
7000	8600	10200	11900
7050			
78x	83x	88x	93x
7053			
78x	83x	88x	93x
7372			
8x	9x	10x	11x
7381			
10x	11x	12x	13x
7382			
10x	11x	12x	13x
7407			
10x	11x	12x	13x
<b>All Models</b>			
6090			
1x			
7373			
4x			
7374			
2x			
7375			
1x			
7376			
1x			
7377			
1x			
7378			
1x			
7379			
1x			
7380			
1x			
7409			
8x			



7b.1	GLASS		POLYCARBONATE				QUANTITY / MODEL			
	4 MM		10 MM		16 MM		7000	8600	10200	11900
	ART. No.	MM	ART. No.	MM	ART. No.	MM				
A	367850	610 x 1816	369580	610 x 1816	369590	610 x 1816	10x	11x	12x	13x
EL	367851	1239 x 230/11.5	369582	1239 x 230/11.5	369592	1239 x 230/11.5	1x	1x	1x	1x
ER			369587		369597		1x	1x	1x	1x
FL	367852	1239 x 452/233.5	369583	1239 x 452/233.5	369593	1239 x 452/233.5	1x	1x	1x	1x
FR			369588		369598		1x	1x	1x	1x

HELENA

# 7b

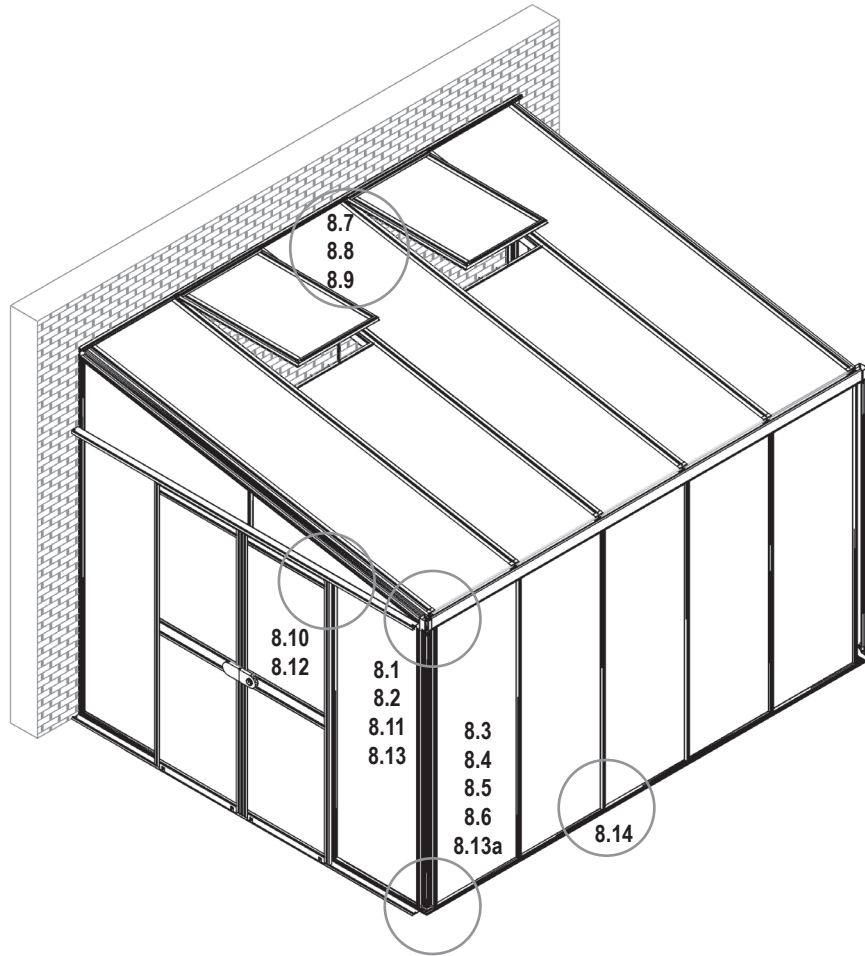
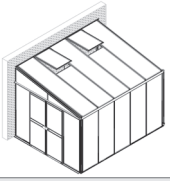


HELENA

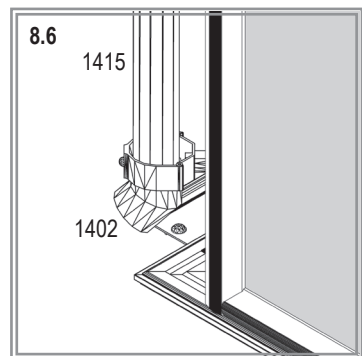
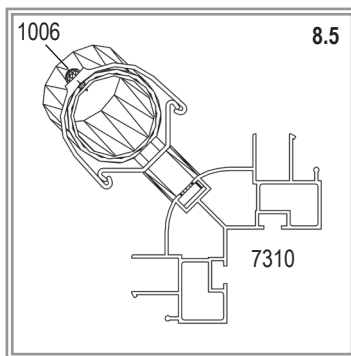
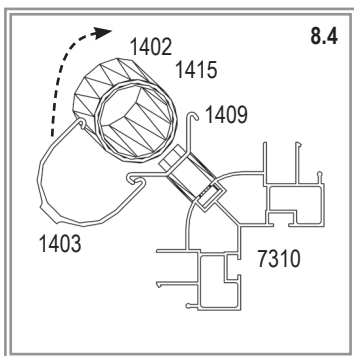
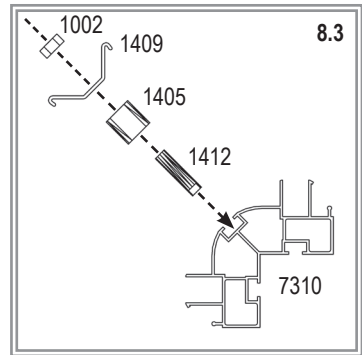
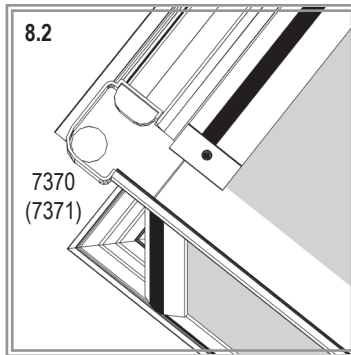
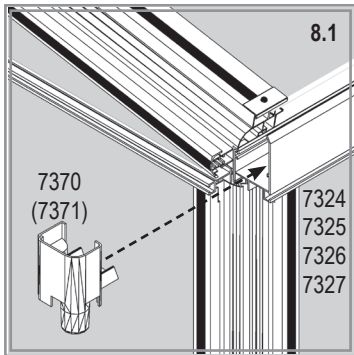


# 8

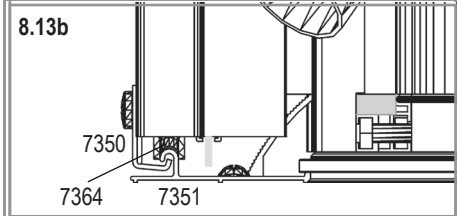
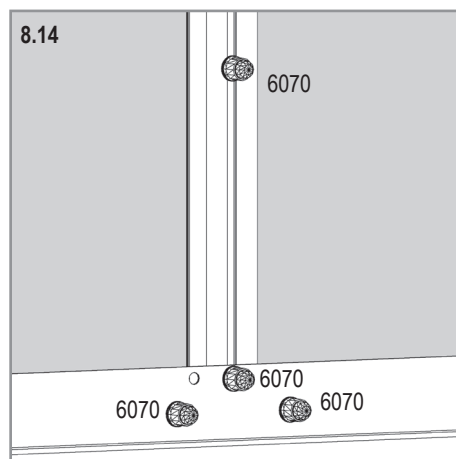
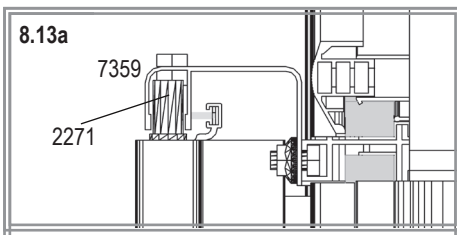
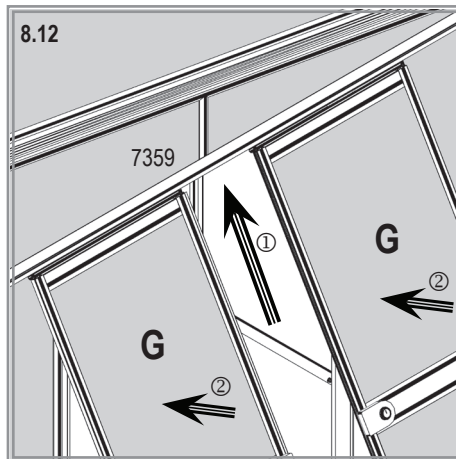
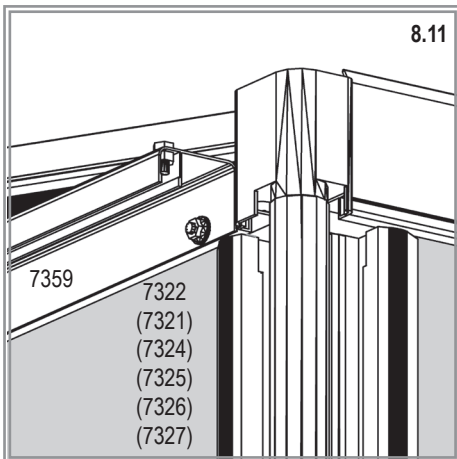
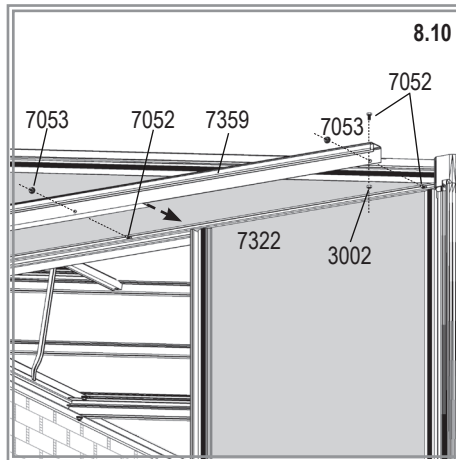
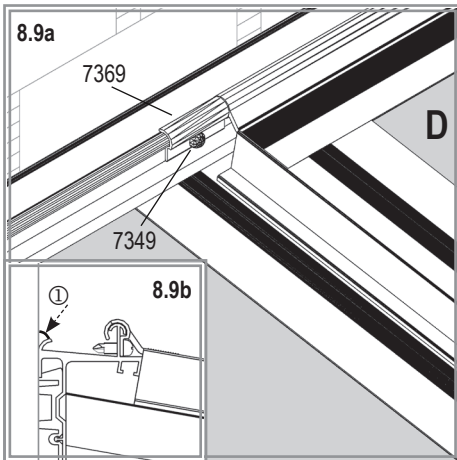
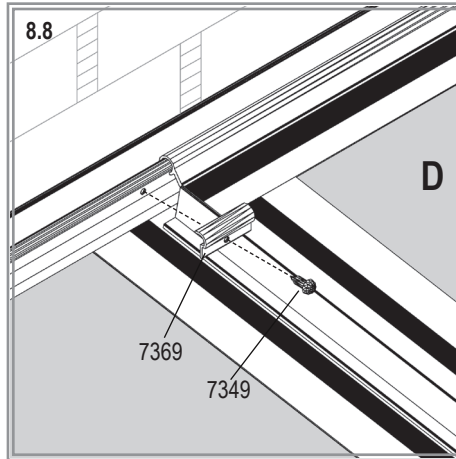
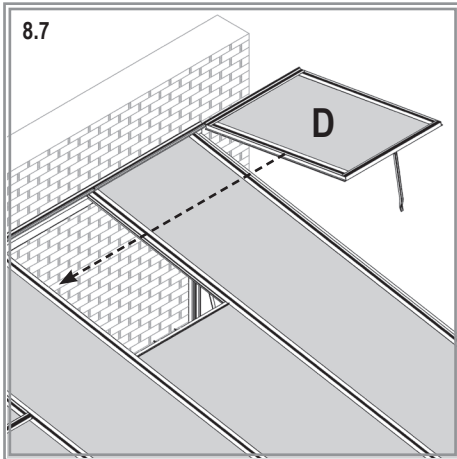
(8600)



7000	8600	10200	11900
6070			
188x	202x	216x	230x
7349			
2x	4x	4x	6x
7369			
2x	4x	4x	6x
<b>All Models</b>			
1002			
2x			
1006			
2x			
1402			
2x			
1403			
2x			
1405			
2x			
1409			
2x			
1412			
2x			
1415			
2x			
3002			
2x			
7052			
6x			
7053			
4x			
7359			
1x			
7370			
1x			
7371			
1x			



**HELENA**





E.P.H. Schmidt u. Co. GmbH  
Hoefkerstrasse 30  
44149 Dortmund  
Postfach 170163  
44060 Dortmund  
Deutschland  
Tel.: +49 231 941655 0  
Fax: +49 231 941655 99  
[www.eph-schmidt.de](http://www.eph-schmidt.de)  
[verkauf@eph-schmidt.de](mailto:verkauf@eph-schmidt.de)

OPJ A/S  
Volderslevvej 36 A  
5260 Odense S  
Danmark  
Tel.: +45 66 15 10 30  
Fax: +45 66 15 00 84  
[www.opj.dk](http://www.opj.dk)  
[opj@opj.dk](mailto:opj@opj.dk)